

國立清華大學命題紙

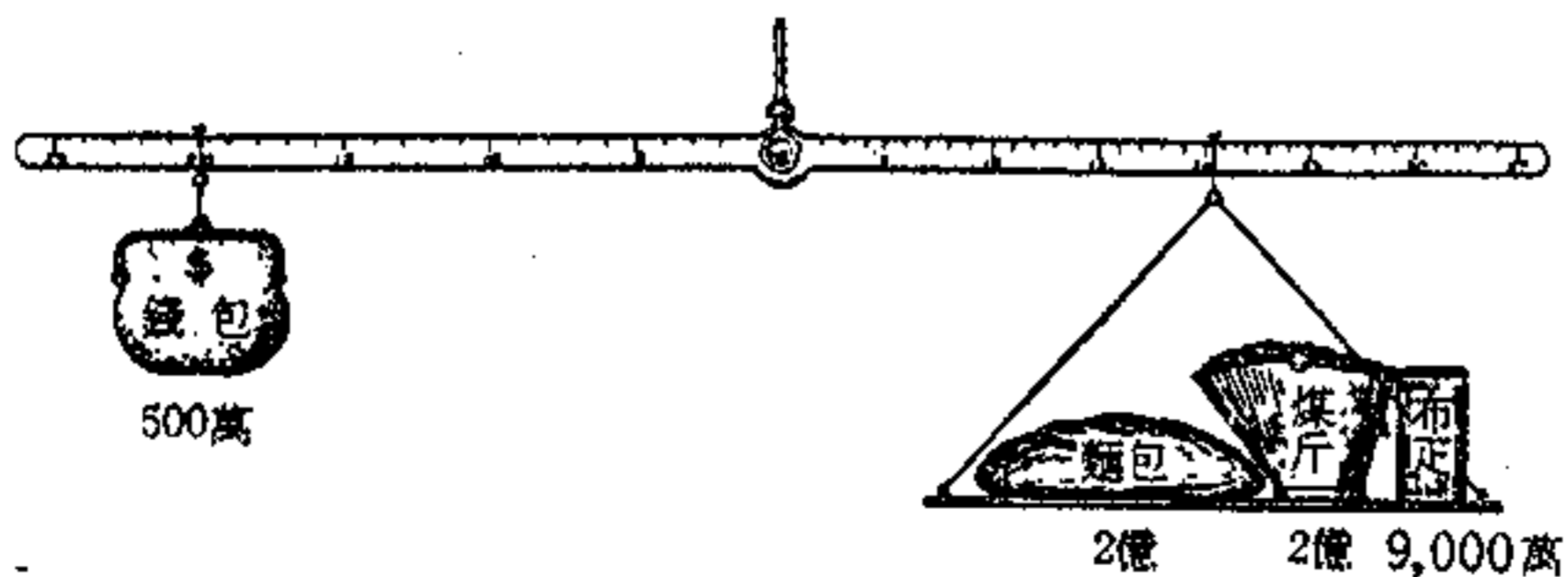
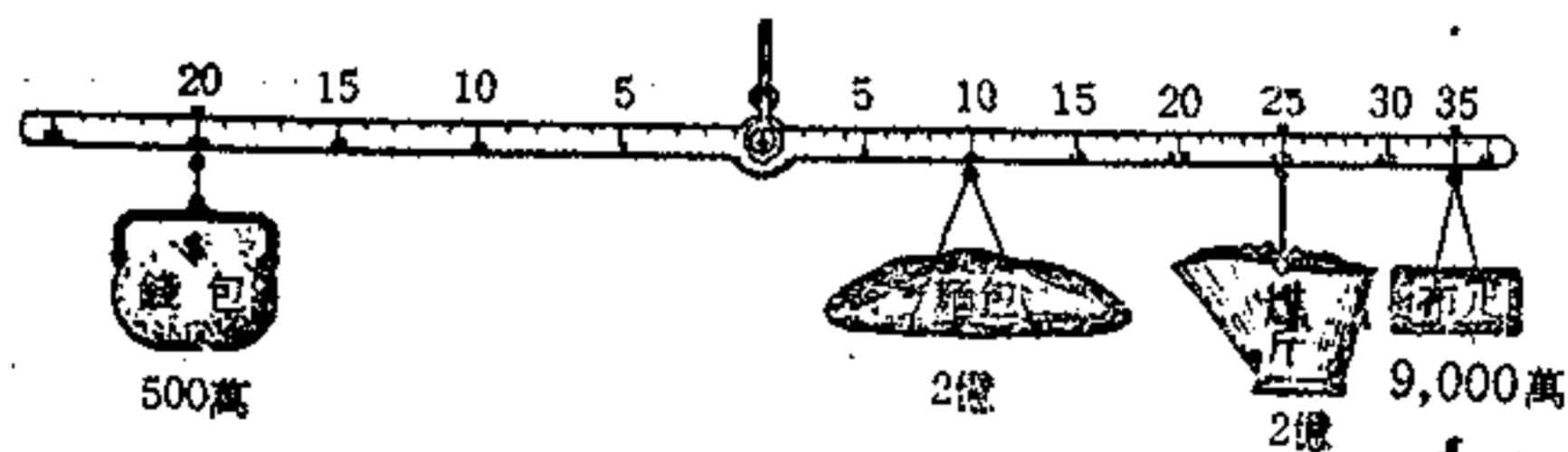
九十二學年度 經濟學 系(所) 組碩士班研究生招生考試

科目 總體經濟學 科號 5402 共 2 頁第 1 頁 *請在試卷【答案卷】內作答

第一部份

申論題 (共三題, 每題 25 分)

1. 何謂貨幣的中立性(Monetary Neutrality)? 新興古典理性預期學派 (New Classical-Rational Expectations School) 與凱因斯學派 (Keynesian School) 的經濟學家都認為, 至少在短期, 貨幣是不具中立性的。但兩派對短期貨幣非中立性的原因, 卻有相當不同的解釋。試詳細說明其所持的理論依據各為何。
2. 在政府財政赤字逐年上升的情況下, 我國政府的債務在近年來迅速的累積。面對這樣的情況, 有經濟學家提出了「龐大的政府債務將成為後代子孫負擔」的警訊。政府的債務必然會成為後代子孫的負擔嗎? 你的看法為何? 請提供支持你看法的經濟理論推理, 並詳細說明之。
3. 下列兩個圖形是經濟學家 Irving Fisher 在 1911 年關於貨幣購買力的“mechanical balance model”:
(天平左側的物體為「錢包」, 右側的物體由左至右分別為「麵包」, 「煤斤」和「布疋」。)



你認為這兩個模型各描述何種經濟理論或經濟現象? 兩者有何不同? 請詳述之。
(需特別回答天平上的刻度代表何種經濟意義)

國立清華大學 命題紙

九十二學年度 經濟系(所) 組碩士班研究生招生考試

科目 總體經濟學 科號 5402 共 2 頁第 2 頁 *請在試卷【答案卷】內作答

第二部份 (共一題, 25分)

4. Consider the production function:

$$Y = AK^\alpha L^\beta \quad (4.1)$$

where Y is total output, K is capital stock, L is labor force and A is total factor productivity. The Solow residual is such that

$$g_A = g_Y - \alpha g_K - \beta g_L, \quad (4.2)$$

where g denotes the growth rate.

- (i) (5) Derive equation (4.2) from equation (4.1).
- (ii) (5) In his 1957 article, Robert Solow regards the assumption "factors are paid their marginal products" (i.e., the firm is a competitive firm) as a crucial one in this growth accounting. What does this assumption say about the relationship between α and β ?
- (iii) (5) Write two reasons that might cause the change of total factor productivity.
- (iv) (5) Why g_A is regarded as a "residual"?
- (v) (5) Let $k = \frac{K}{L}$, what is g_k at the steady state in the Solow growth model?