

(11)公告編號：300611

(44)中華民國86年(1997)03月11日

新 型

全 2 頁

(51)Int·Cl⁶：F16K17/02

(54)名 稱：高壓定容積閥

(21)申請案號：85207502

(22)申請日期：中華民國85年(1996)05月17日

(72)創 作 人：

吳見明
戴昌琨

新竹市光復路二段三二一號
新竹市光復路二段三二一號

(71)申 請 人：

財團法人工業技術研究院

新竹縣竹東鎮中興路四段一九五號

(74)代 理 人：

1

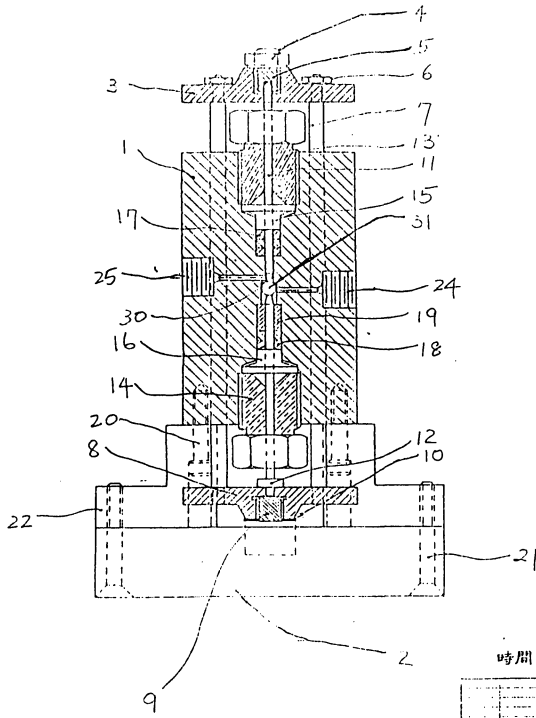
2

[57]申請專利範圍：

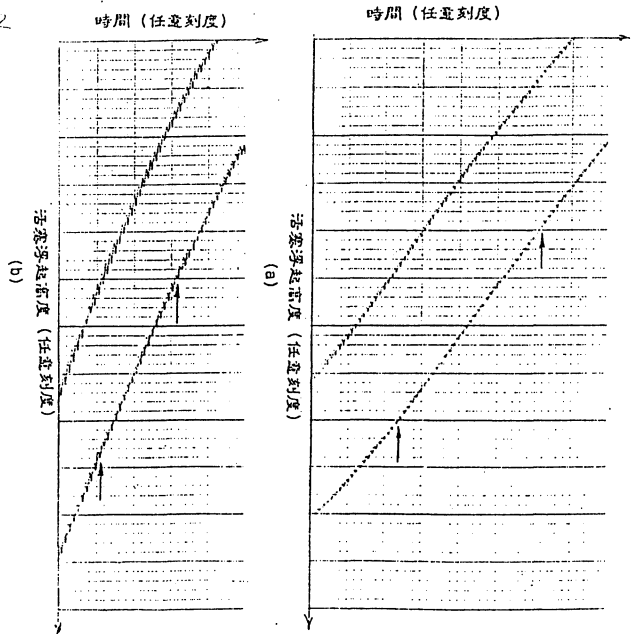
1. 一種高壓定容積閥，包括：
 - 一閥本體，具有一個以上壓力輸入端及連接各壓力輸入端之壓力腔，各壓力腔以一壓力開閉接口連接；該壓力開閉接口內含一開閉構件，可用以開閉該接口；
 - 一致動器，包括一受壓構件並可相對該閥本體因外界壓力而位移；及
 - 一同體傳動結構，與該致動器受壓構件及該閥本體之壓力開閉接口內容開閉構件連接，可將該受壓構件之動力傳遞至該開閉構件；其特徵在於，該同體傳動構件包括一對傳動桿，該一對傳動桿之直徑、形狀及體積均相同。
2. 如申請專利範圍第1項之高壓定容積閥，其中開閉構件為一球狀物，且該

5. 一對傳動桿係對向住該球狀物，三者位於該閥本體內與該壓力開閉接的相通之腔管內，並可沿該受壓構件之受壓方向滑動；且該球狀物之直徑略大於該壓力腔之直徑。
3. 如申請專利範圍第1或2項之高壓定容積閥，另含一組防漏構件，以閉合該一對傳動桿與其滑動腔體間之縫隙。
4. 如申請專利範圍第1或2項之高壓定容積閥，另含一行程調整構件，以規制該一對傳動桿之滑動範圍。
10. 圖示簡單說明：
 - 第1圖顯示本創作高壓定容積閥一實施例之組合剖面示意圖。
 - 15. 第2圖顯示本創作高壓定容積閥實施例之測試結果示意圖。

(2)



第一圖



第二圖