



【活動看板】

2008 動機系友餐敘活動報導

難能可貴的機緣

動機系系友會於 2008 年 9 月 26 日假竹北和平飯店舉辦的系友餐敘已圓滿落幕，當天約有 40 多位系友蒞臨，現場大夥交談甚歡，互相交換名片，熱絡情感。此次餐會是一個十分難得的機緣，可以碰到十多年、甚至二、三十年前的學長，聽聽學長們訴說當年在清華的歲月以及分享畢業後在事業上打拚的甘苦；抑或可以見到數十年後的學弟妹，暢談屬於他們那個時代的清華風光～～



揭開序幕

餐會開始，現任系友會會長陳瑞煜總經理特別感謝各位系友撥冗參與此次餐會，在場 40 多位系友，大學部、碩士班、博士班均有，雖然沒有每一級、每一位系友全部邀請，但這是一個開始，希望系友會在往後固定一年兩次的聚會當中，持續將四千多位畢業的系友們慢慢找回。此外，會長也提及自己擔任系友會會長已屆第三年，該是卸任的時候，因此特別推薦 81 級系友推舉一位代表來擔任下一任會長，於明年系友大會辦理交接儀式。



現任系友會副會長陳明豐董事長風趣的說：剛剛在報到處簽名時，學弟問：「學長，你還記得你是幾級畢業的嗎？」陳董事長大聲且堅定的回答：「當然記得阿！因為我就是動機系第一屆（1974 年）畢業的碩士班學生。」那你呢？你還記得自己是幾級畢業的嗎？



工學院賀陳弘院長也蒞臨了此次餐會，院長貼心的準備了小禮物送給系友們，是一份載記著美麗清華校園角落的文化藝術地圖，這份特別的禮物是院長期許系友們在工作忙碌之餘也能常回清華走走。

動機吉祥物—動機寶寶

「動機寶寶」是今年 5 月與陳會長討論系友會事務時會長提出的構想，現任系友會總幹事蔡宏營教授說道，動機寶寶必須要能符合及代表動機系的形象，就像是動機系的吉祥物，希望藉此機會，讓系友們共同選出優秀作品，作為明年校慶暨系友大會的紀念品。

動機寶寶候選作品各有特色，現場舉手表決結果，第一名作品為碩二蕭閔仁，第二名為大三吳鈺徽、第三



名為碩二王仁杰，分別頒發 5000 元、3000 元、2000 元獎學金及獎狀一只。

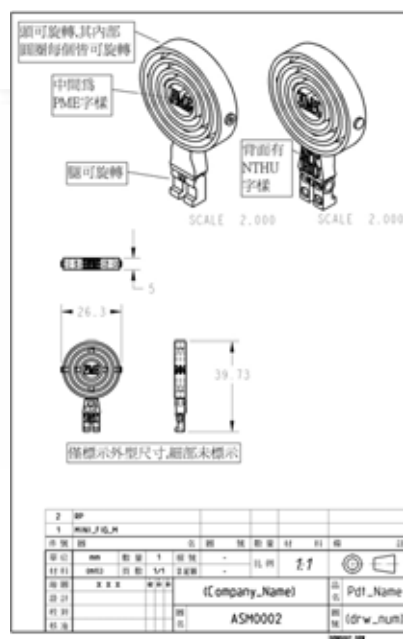
CONCEPT DESIGN



第一名 蕭閔仁



第二名 吳鈺徵



第三名 王仁杰

動機之友寶貝營

動機系於每年暑假都會舉辦動機營，是專為高中生設計的營隊，宋主任期望也能為系友們服務，特請系學會規劃了三天兩夜「動機之友寶貝營」的活動，對象為小六至國三，預計收 48 人，日期暫訂於明年春節後，活動內容除了帶領大家認識美麗的清華校園，還有動手做的實驗課程，以及最 High 的團康遊戲，不僅可以讓孩子們認識爸媽當初就讀的大學，更可在寒假假期中有個不一樣的體驗。

漸入尾聲

餐會在愉快的氣氛中即將落幕，相信這次餐會給予了系友們溫馨的歸屬感，也凝聚了向心力，往後系友會在陳會長及歷任會長的推動下，會持續有效的運作下去，再次感謝當天與會的系友及系上老師。動機系這個大家庭需要大家的熱情和認同才會有意義，希望各位系友不吝給予支持，系友會將繼續為大家服務！

其他更多系友餐敘當天的照片，歡迎前往系友網頁「系友活動剪影」觀賞！

http://www.pme.nthu.edu.tw/indexC_modify.php?subpage=85

系上徵才

動機系誠徵技術助理，如果您或您的親友符合資格條件，歡迎來應徵！

求才項目

1. 技術助理需求 1 人
2. 工作時間：AM9：00～PM6：00
3. 工作地點：清華大學動機系
4. 工作待遇：依學校規定
5. 到職日期：隨時
6. 有效期限：97 年 11 月 30 日

求才條件

- 1.學歷：大學以上，機械相關科系
- 2.兵役狀況：不拘
- 3.工作經驗：不拘
- 4.附加條件：
 - ◎具大學以上學歷
 - ◎具電子、控制或機械相關背景能力
 - ◎對電動車機電系統設計組裝等協助系務工作有興趣者。

應徵資料

1. 履歷表
2. 自傳
3. 學歷、專業證照影本

聯絡方式

- 1.意者於 11 月 30 日前請將履歷自傳及學歷證件影本寄至國立清華大學動機系，郵戳為憑(請註明應徵單位：動機系)。
- 2.初審未通過者恕不通知及退件，初審通過者另行電話通知複試時間、地點。
- 3.聯絡人: 趙霜微小姐、電話:03-5719034

●本會為提供更好的系友服務，目前正積極建立系友完整資料，懇請系友們大家告訴大家，隨時更新個人資料。歡迎系友[下載資料更新表格](#)，填妥後傳真或 E-mail 至本會信箱。

【系友專訪】

97/8/20 第二期系友簡訊「邊平遠（1979 級）系友專訪」勘誤與更正

勘誤一：楊丙邨老師弟弟的名字是楊丁元，非楊丁源。

原文：另一位懷念的老師是楊丙邨老師（宋：他當時已結婚，太太是外國人），學生都很喜歡他。他除了教學認真外，個性也很爽朗，能和學生打成一片，當時系上辦舞會，他也不管自己的舞姿

好不好看，就在舞池裡和他太太跳得很開心。他們家兄弟的名字很特別，是用甲乙丙丁當中間名來命名，像他弟弟叫楊丁源，是前華邦董事長。

勘誤二：邊先生公司研發部門用人大多是交大畢業學生，是因為「成維華（1982 級）」老師的關係，非清大陳文華老師。

原文：我們公司研發部門大部分是交大，因為陳文華老師的關係。原則上我們用人是要信得過，大部分是透過人介紹。

【校園藝文活動】

【這裡有玫瑰花】

藝術家：李天健

時間：2008-11-03(一)~2008-12-08(一)

地點：清大藝術工坊

展覽介紹：

1.演講主題：社大十年

2.演講地點：清華學院

3.演講時間：2008/11/07(五) 19:00~21:00

3.協辦單位：清華學院·清華人文社會研究中心

這裡有玫瑰花

就在這裡跳舞吧

從年輕時代離開了學校十年、二十年，甚至更長，重新回到學校

這是既有生命軌道的延續

或是一個新生可能的創發

十年前，台灣社會出現一個新生事物--「社區大學」

從一所開始，十年後有八十餘所遍及各縣市，每年學員多達二十萬人

因為，這裡有玫瑰花，他們就在這裡跳動生命的舞步，在合奏中走向社會



【「回顧與前瞻」二十週年慶特展】

藝術家：劉振祥、李亮一、楊仁明、鄧文貞、吳松明

時間：2008-11-17(一)~2008-12-11(四)

地點：清大藝術中心

展覽介紹：

1.開幕茶會：11月17日(一)/10:00-12:00



2.展覽地點：清大藝術中心展覽廳

3.藝術家面對面：11月14日（五）/10：00-12：00

4.藝術家：劉振祥、李亮一、楊仁明、鄧文貞、吳松明

5.協辦：清大人文社會研究中心

賴小秋（策展&撰稿）

清大藝術中心自1988年以來已倏忽二十載，是國內最早成立的大學藝術中心之一。這二十年來在視覺藝術領域上，清大藝中一直努力不斷的以展覽形式呈現當代的藝術風貌，讓藝術家在新竹縣市地區能有個完整的場地展出，每場展覽也提供校園師生及桃竹苗地區的民眾與當代藝術家對話的機會。

此次特展的藝術家有五位，劉振祥是1989年即在藝中展出攝影個展的藝術家，他詮釋台灣無數藝文團體的生命軌跡，這些台上台下令人讚嘆、無可取代的時刻，完整而深邃地彰顯藝術內涵。李亮一是位具有前瞻性的陶藝教育家與創作者，眾人皆知他改善台灣學陶環境的事實，並實現「盡底天下寒士盡歡顏」的理想，發明製陶新工具讓學陶者有莫大的方便，這次參展作品有令人耳目一新的全新嘗試。楊仁明是位關懷社會變遷的現代藝術家，不斷地突破藝術瓶頸，增加創作演化的多樣性，由八〇年代直至今日多種不同的創作系列的演變，可認知這位藝術家的對藝術的執著與率真，近期《裝月光》系列具有宇宙太空的炫目、閃爍、迷離、迸裂感。鄧文貞所使用的創作媒材多樣化如油畫、壓克力、水彩及刺繡、拼布等複合媒材均能信手拈來，兼容並蓄；融合生活經驗中的日常平凡事物如食材、烹飪、餐具、人體、女紅等，感想或材質發源自傳統經驗中再延伸至現代甚或後現代感的創作思維，藝術創意恰如其分，成就簡約、婉轉、細膩、詼諧的作品風格。吳松明的創作思路讓我們更貼近自然，呈現的藝術世界慮盡過度文明化的都市生活，回歸大自然的本營，糾結卻絲毫分明的線條與塊面顯示其追尋自我、自然與原創性的軌跡，跟隨他的思路前進，沿著那數條橫跨畫面的點線延伸到浩瀚無涯的宇宙中，能體會意想不到的哲理。

清大藝術中心開放時間：週一至五 10：00~19：00，週末假日 12：00~17：00

清華大學藝術中心 03-5162222 新竹市光復路2段101號綜合二館一樓

清大藝術中心 展覽與藏品保險由 新安東京海上產物保險 贊助

以上藝文表演活動，如需校園停車，以公益活動單次入校20元計

【系友徵稿】

系友會歡迎系友們踴躍投稿，徵稿內容包括：系友企業&公司介紹、系友專訪、系友傑出表現、系友動態、各班活動報導、系友求學創業感言、公司求才廣告……。本欄長期徵稿，來稿郵寄、傳真、Email 皆可。

清華大學動力機械工程學系系友會

聯絡人：黃卿如

電話：(03) 5715131*33771

傳真：(03) 5722840

Email：pmesurvey@pme.nthu.edu.tw

地址：30013 新竹市光復路二段101號
清華大學 工程一館 303R