

【11】證書號數： M257821

【45】公告日： 中華民國 94 (2005) 年 03 月 01 日

【51】Int. Cl.<sup>7</sup>： A61L9/22

新型

全 5 頁

---

【54】名稱： 空氣清淨機裝置

【21】申請案號： 093205129

【22】申請日期： 中華民國 93 (2004) 年 04 月 05 日

【72】創作人：

楊家銘

【71】申請人：

楊家銘

臺北縣中和市永和路173號4

樓

【74】代理人：

1

2

[57]申請專利範圍：

1. 一種空氣清淨機裝置，包括：

一機殼，係為框構體結構，其內設有複數個置槽；

至少一過濾網，係設於該機殼內複數個置槽之最左側其一位置；及

至少一密集過濾網，係設於該過濾網之旁側；及

至少一三次元陶瓷奈米光觸媒，係設於該密集過濾網之旁側；及

至少一奈米光觸媒，係設於該三次

元陶瓷奈米光觸媒之旁側；及

至少一奈米銀+奈米光觸媒，係設於該奈米光觸媒之旁側；及

至少一負離子產生器，係設於該奈米銀+奈米光觸媒之旁側；及

至少一空調，係設於該負離子產生器之旁側；及

至少一支之第一紫外線殺菌燈，設於三次元陶瓷奈米光觸媒與奈米光

觸媒之間置槽位置；及

(2)

3

至少一支之第二紫外線殺菌燈，設於奈米光觸媒與奈米銀+奈米光觸媒之間置槽位置；以及一上蓋，係將上述各元件蓋覆於機殼中；

藉由以上構件組合，可以設於機殼內之風扇將外部髒污空氣汲引入機殼內部流通及過濾、殺菌、除臭清淨後輸出至外部環境者。

2.如申請專利範圍第1項所述之奈米光觸媒空氣清淨機，其中該上蓋表面

4

具有一裱框，俾置設畫像或相片。

3.如申請專利範圍第1項所述之奈米光觸媒空氣清淨機，其中空調為一種風扇。

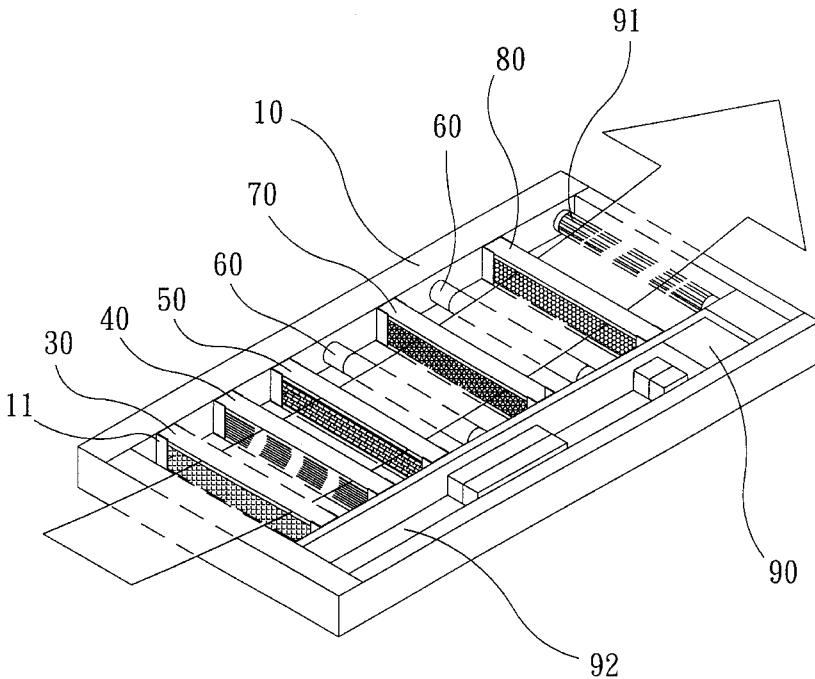
5. 圖式簡單說明：

第一圖係習用之立體分解圖。

第二圖係本創作之立體分解圖。

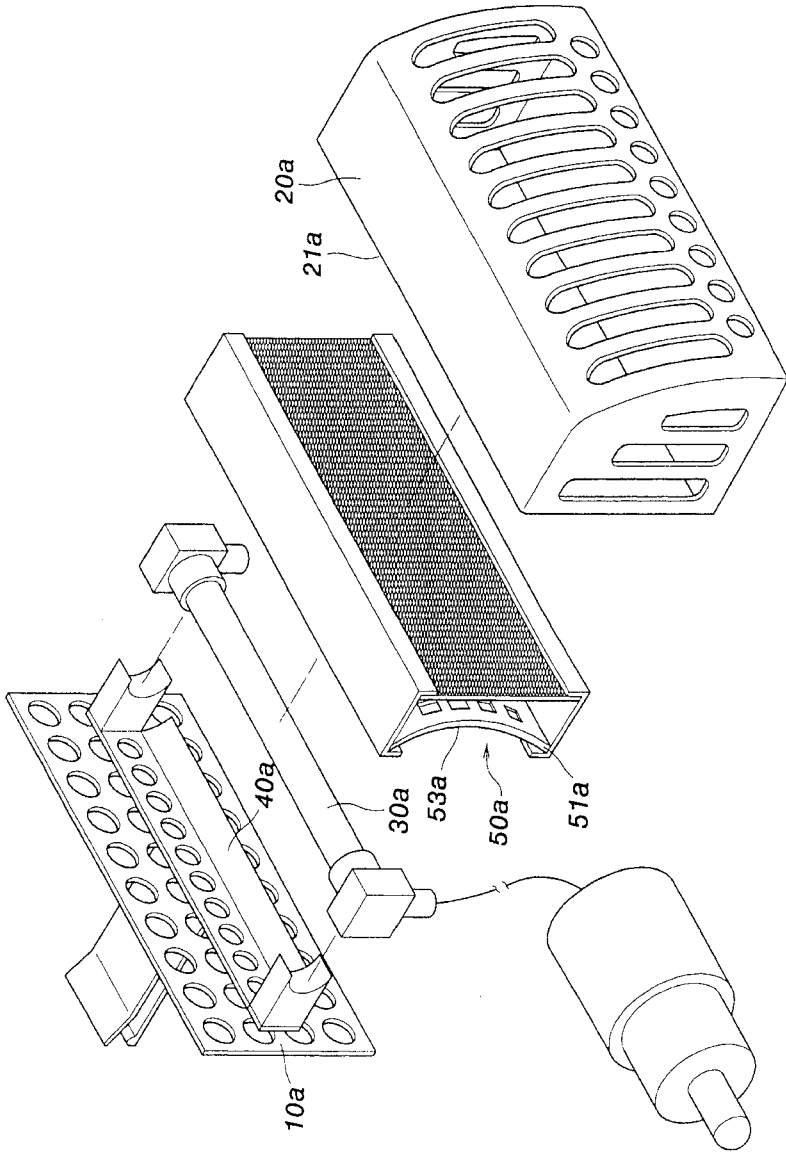
第三圖係為本創作之組合外觀圖。

10. 第四圖係為本創作之剖視空氣流通之淨化過程圖。



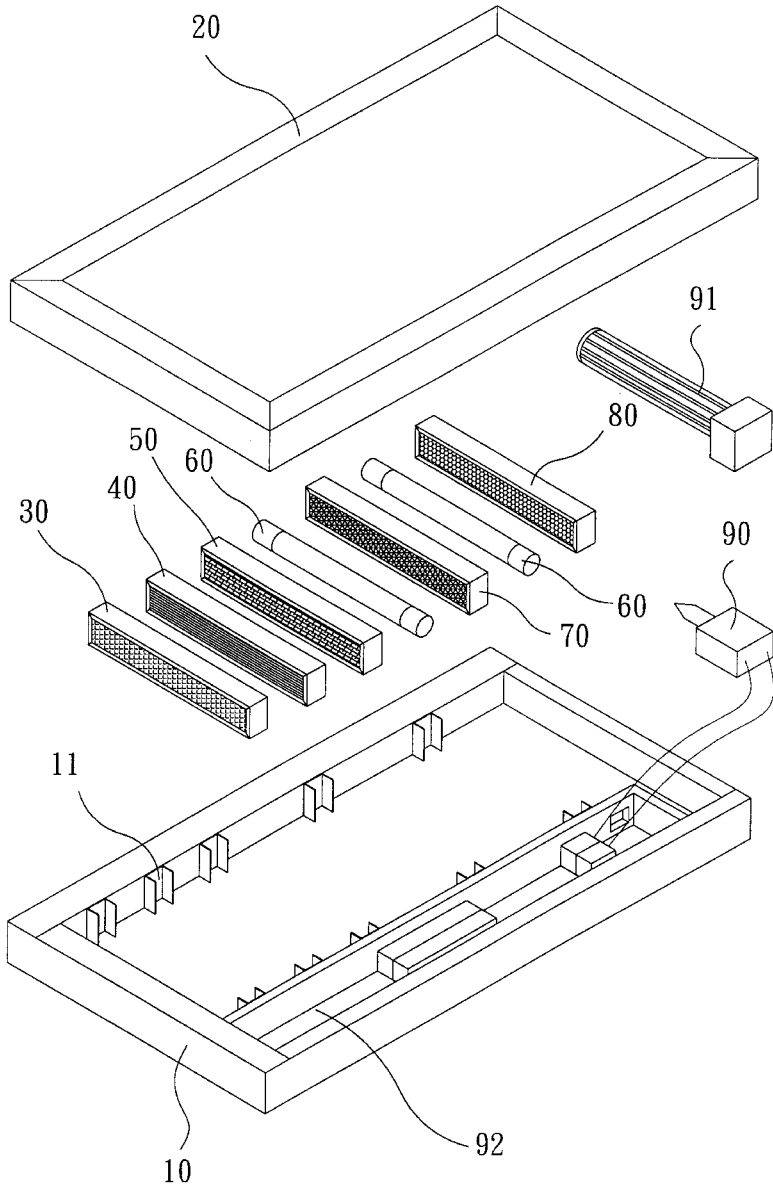
第三圖

(3)



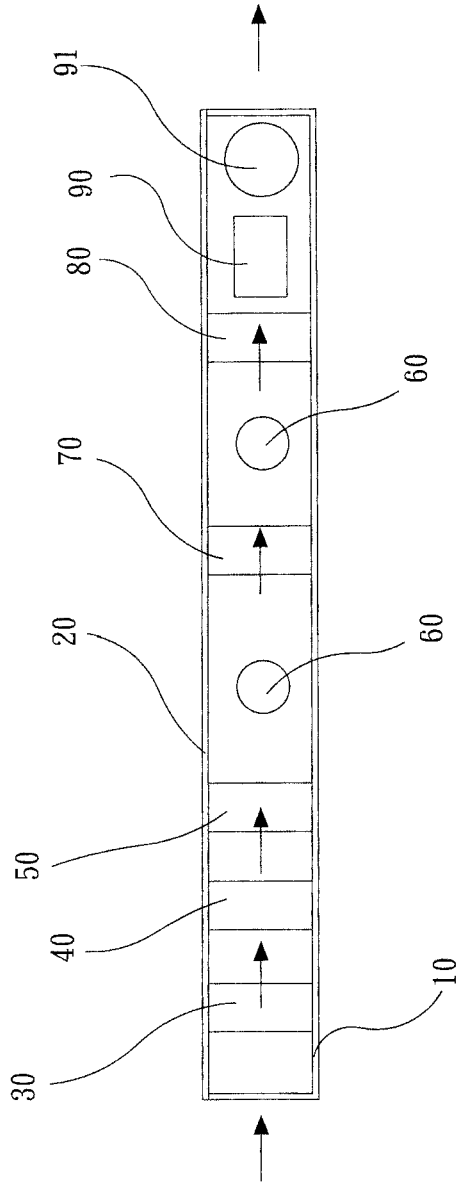
第一圖

(4)



第二圖

(5)



第四圖

