

【11】證書號數： I232428

【45】公告日： 中華民國 94 (2005) 年 05 月 11 日

【51】Int. Cl.⁷: G10L15/00

發明

全 8 頁

【54】名稱： 中文漢語語音辨識系統

CHINESE VOICE RECOGNITION SYSTEM

【21】申請案號： 092121892

【22】申請日期： 中華民國 92 (2003) 年 08 月 08 日

【11】公開編號： 200506813

【43】公開日期： 中華民國 94 (2005) 年 02 月 16 日

【72】發明人：

呂仁園

LYU, REN YUAN

江永進

CHIANG, YUANG CHIN

【71】申請人：

呂仁園

LYU, REN YUAN

桃園縣龜山鄉長庚村62號5樓

【74】代理人：廖和信 先生

陳啓桐 先生

1

2

[57]申請專利範圍：

1.一種中文漢語語音辨識系統，係用以接收一未知語音後，經語音辨識以得出中文漢字，該系統包括：

一字詞樹，該字詞樹具有以字為主體的複數節點，每一節點包括至少一中文漢語方言語音；以及一語音/字詞搜尋器，將未知語音比對字詞樹，選出最相似的路徑，該路徑所經過之節點所代表之字詞即為輸出之中文漢字。

2.如申請專利範圍第1項所述之中文漢語語音辨識系統，其中每一節點包括複數種中文漢語方言語音。

3.如申請專利範圍第2項所述之中文漢語語音辨識系統，複數種中文漢語方言語音包括華語、台語以及客語。

4.如申請專利範圍第1項所述之中文漢語語音辨識系統，該系統更包括一特徵擷取器 11，使得未知語音進入

特徵擷取器以取得物理性質之訊號。

圖式簡單說明：

圖 1 係習知中文華語語音辨識系統。

圖 2 係關於華語音節之示意圖。

圖 3 係關於候選音節網路之示意圖。

圖 4 係關於候選字或詞網路之示意圖。

圖 5 係本發明中文漢語語音辨識

流程圖。

圖 6 係本發明關於字詞樹之示意圖。

圖 7 係本發明關於字詞樹之示意圖，包括中文漢語方言語音。

圖 8 係本發明關於字詞樹之示意圖，包括中文漢語方言語音，但中文漢語方言語音更細緻地被切割。

圖 9 以『人』之發音為例，顯示中文漢語方言語音更細緻地被切割。

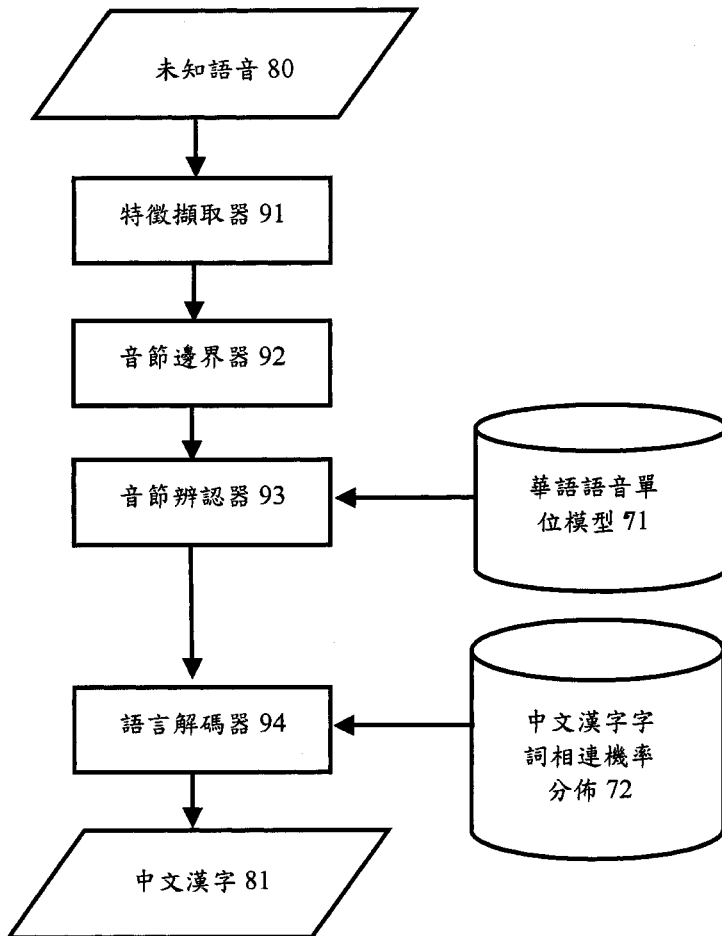


圖 1

(3)

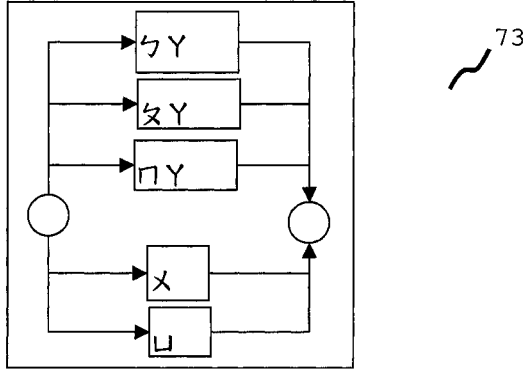


圖 2

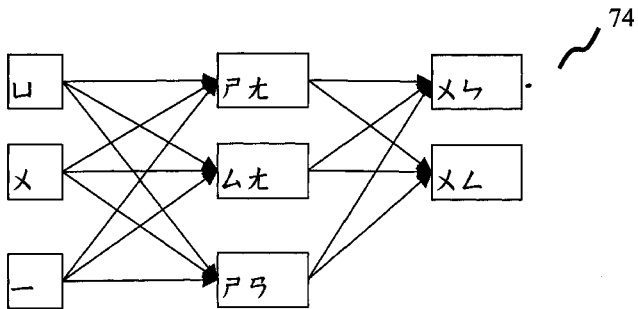


圖 3

(4)

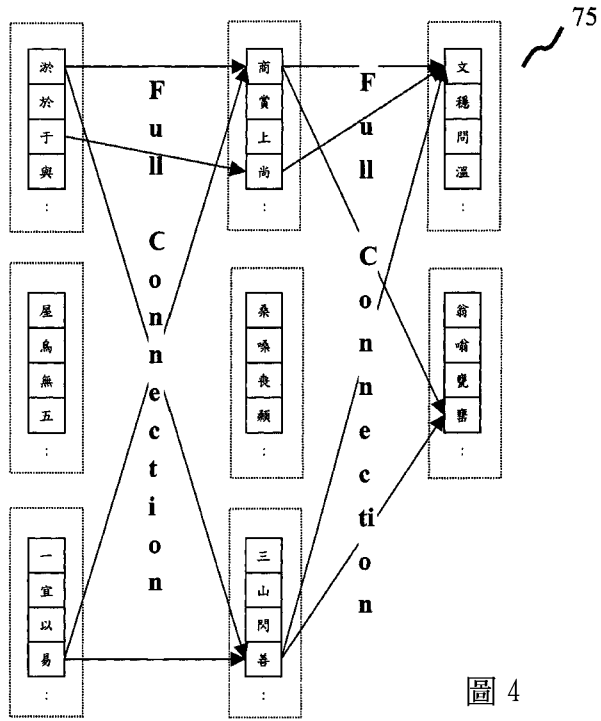


圖 4

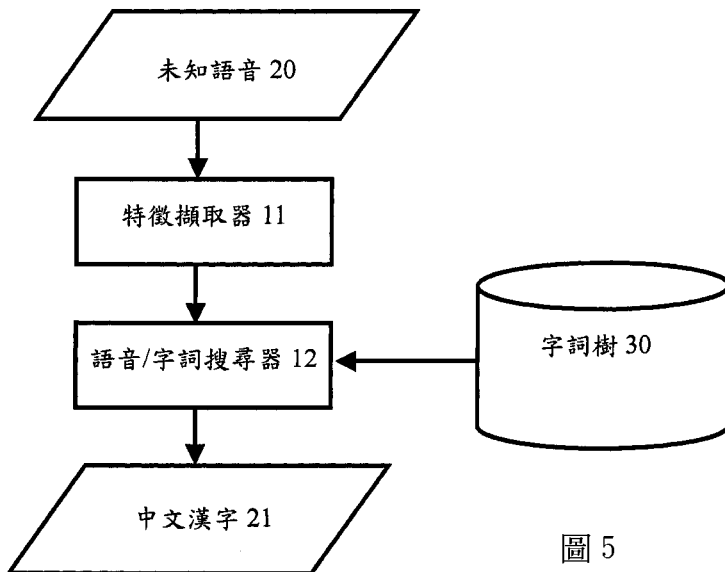


圖 5

(5)

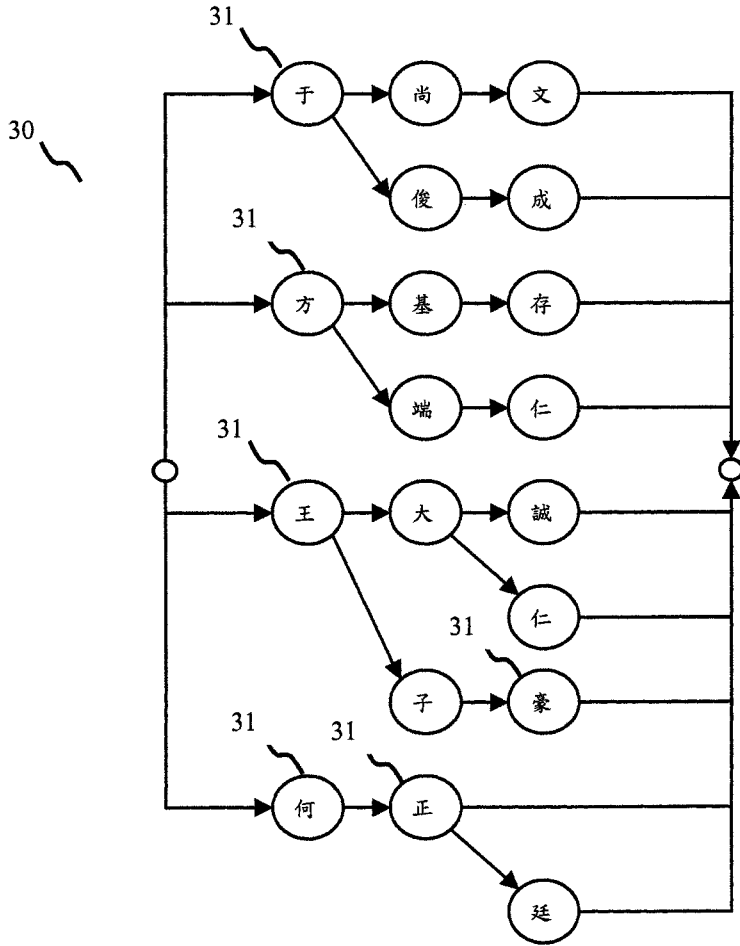


圖 6

(6)

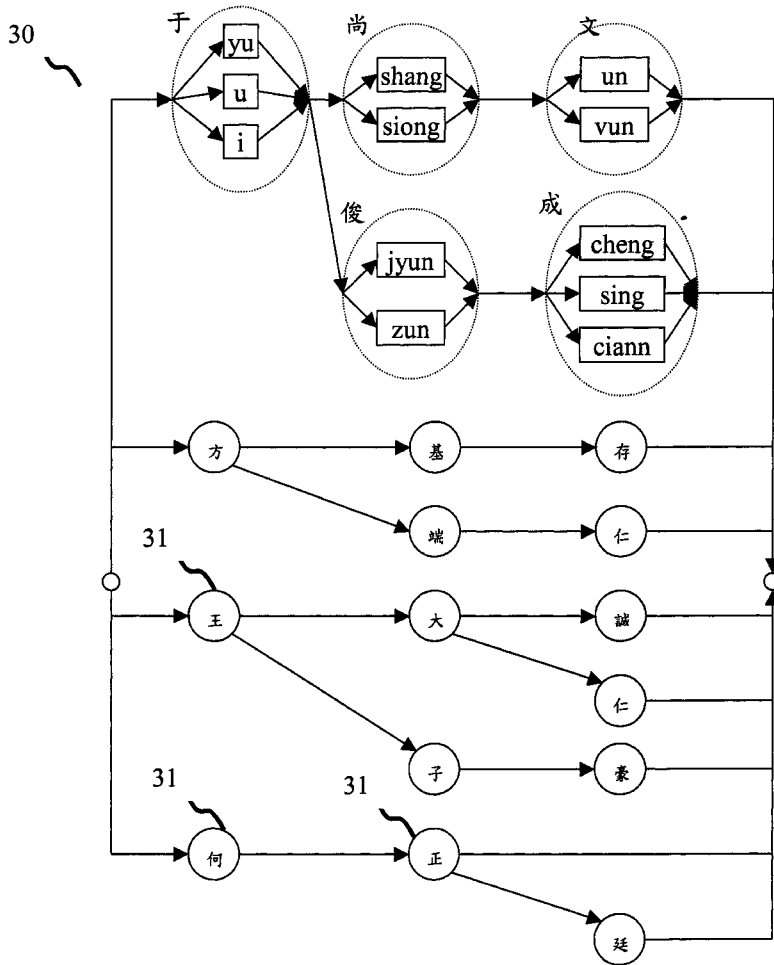


圖 7

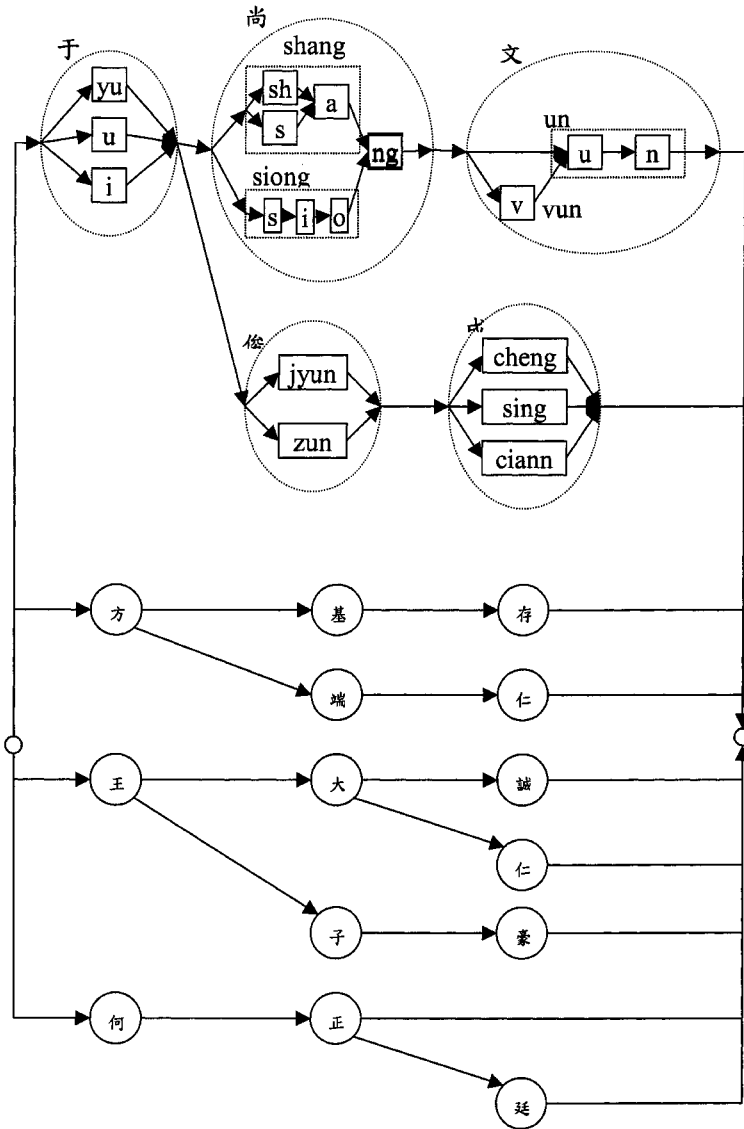


圖 8

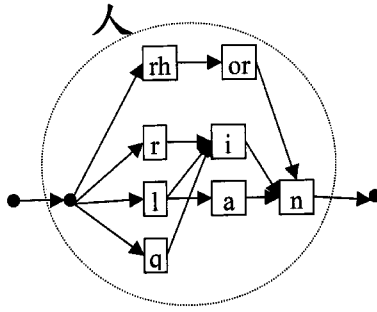


圖 9