

【11】證書號數：M302842

【45】公告日：中華民國95(2006)年12月11日

【51】Int. Cl. : **H04N1/46 (2006.01)**

新型 全 6 頁

---

【54】名稱：多功能影像播放裝置(第四案)

【21】申請案號：095211577

【22】申請日：中華民國95(2006)年6月30日

【72】創作人：王國明

【71】申請人：圓智科技股份有限公司  
臺北縣中和市連城路268號8樓

【74】代理人：鄭再欽

1

2

[57]申請專利範圍：

1.一種多功能影像播放裝置(第四案)，包括：機體及活動支架；其中，所述之機體具有 LCD 顯示面板、多卡式插槽及影像播放處理模組，該影像播放處理模組並設有 DVB-T 調諧器，經連接天線後可以收看數位電視節目，而且機體一側邊設置有條碼掃描器，條碼掃描器與影像播放處理模組之微處理器電氣連接，以及影像播放處理模組設有記憶體，

記憶體中設定有條碼編碼與商品資料間的對照庫，俾利用條碼掃描器掃描商品上之條碼時，條碼掃描器可讀取該條碼之編碼，並將此編碼傳送至微處理器，使微處理器自記憶體之對照庫中，搜索對應此編碼之商品資料，並將搜索出之商品資料，藉由 LCD 顯示面板顯示該資料之影像畫面者。

5.

10.

2.如申請專利範圍第1項之多功能影像

播放裝置(第四案)，其中所述之機體又設有影像感應開關。

- 3.如申請專利範圍第2項之多功能影像播放裝置(第四案)，其中所述之機體與影像感應開關之間為無線連接時，係該影像感應開關具有偵測感應及發射紅外線控制訊號之功能者。
- 4.如申請專利範圍第1項之多功能影像播放裝置(第四案)，其中所述之LCD顯示面板得具備觸控式感應面板功能者。
- 5.如申請專利範圍第1、2、3或4項之多功能影像播放裝置(第四案)，其中所述之機體具備光碟機功能。
- 6.如申請專利範圍第1、2、3或4項之多功能影像播放裝置(第四案)，其中所述之機體內部復設有一電源管理模組，以處理來自變壓器、電池或車用電池的電力，使電源作最佳的配置。

7.如申請專利範圍第1、2、3或4項之多功能影像播放裝置(第四案)，其中所述之機體內部復設有一計時器，可顯示時間並可供遙控器控制設定開機時間及關機時間。

5.

8.如申請專利範圍第1、2、3或4項之多功能影像播放裝置(第四案)，其中所述之活動支架，係以兩端側桿與機體側邊相接，側桿的另端連接橫向支桿，藉由改變橫向支桿與機體的相對位置，可用以調整LCD顯示面板的觀賞角度。

10.

圖式簡單說明：

第一圖係本創作之立體外觀圖。

15.

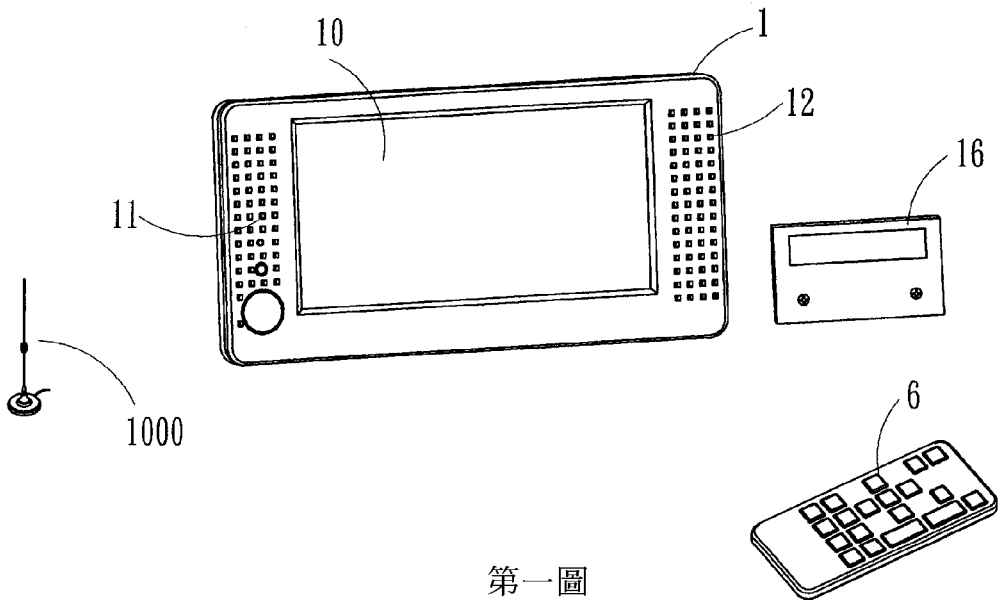
第二圖係本創作之另一角度立體分解圖。

第三圖係本創作之方塊圖。

第四圖係本創作之第二實施例圖。

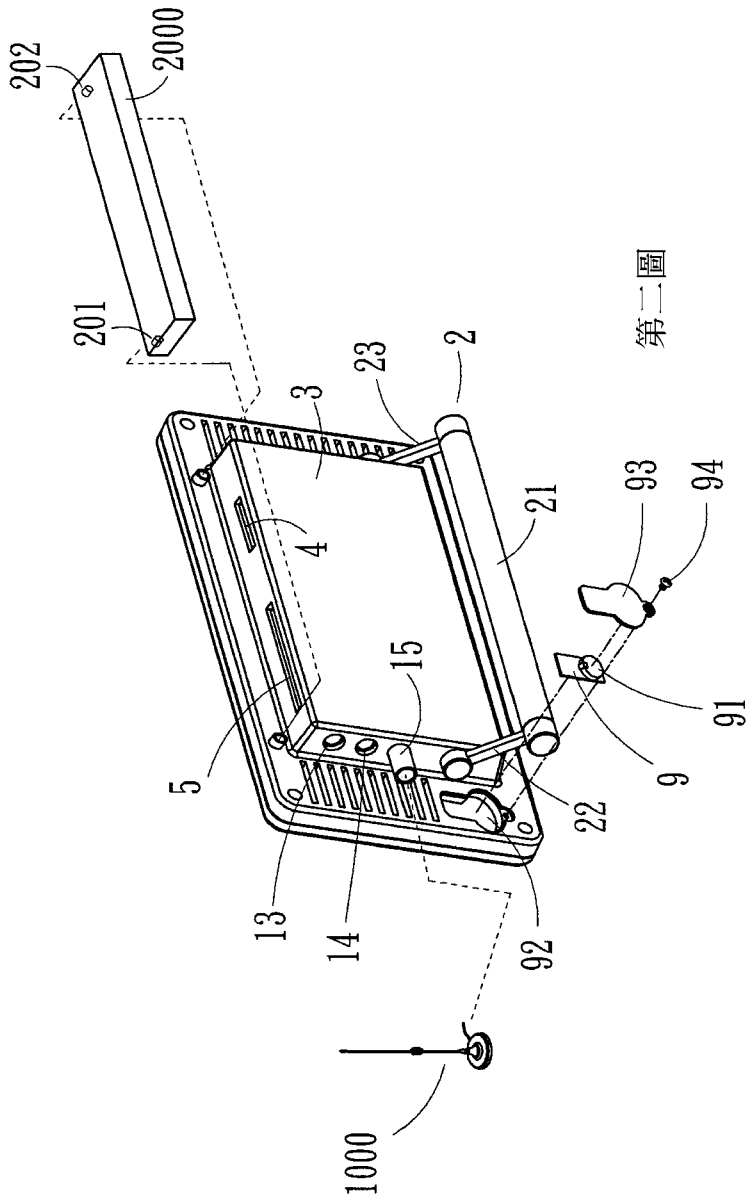
20.

第五圖係本創作之第三實施例圖。

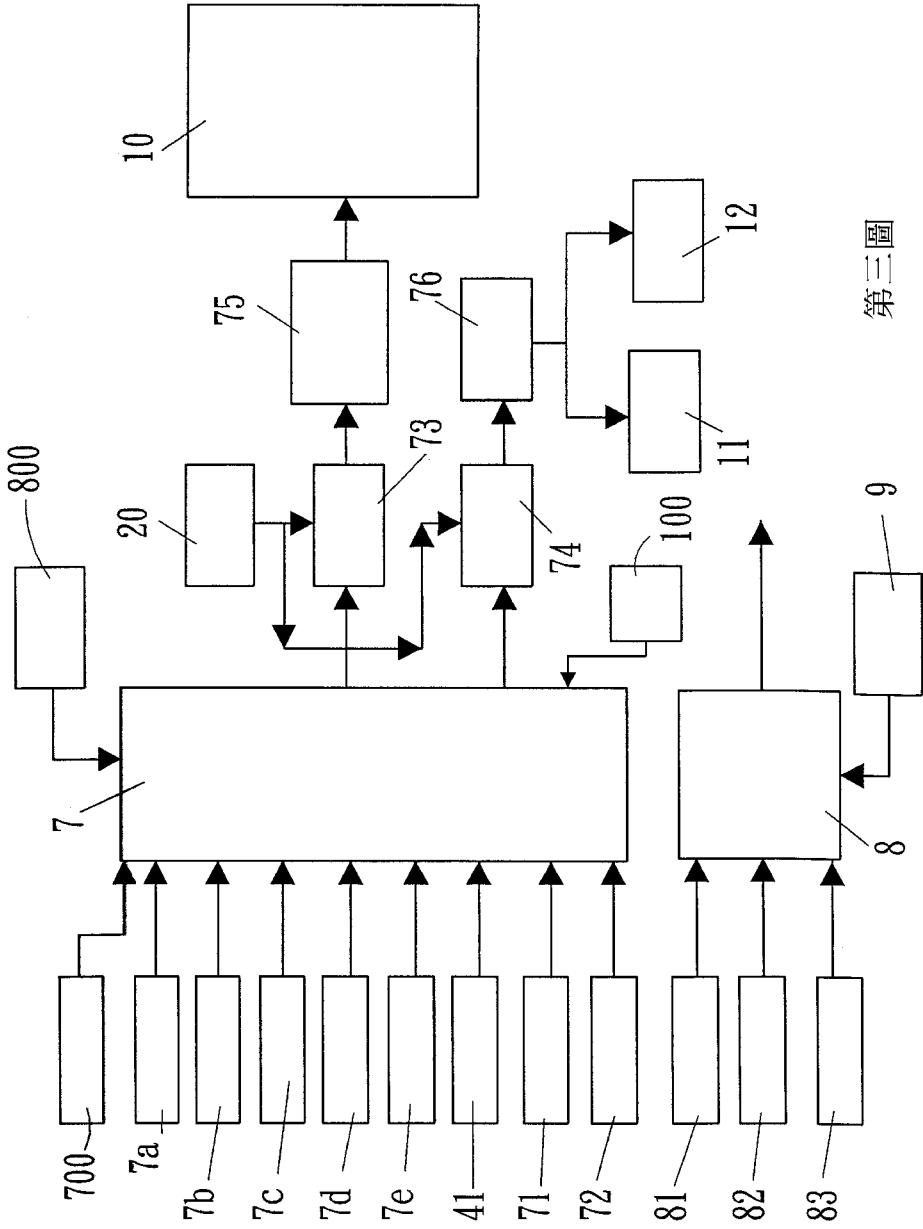


第一圖

(3)

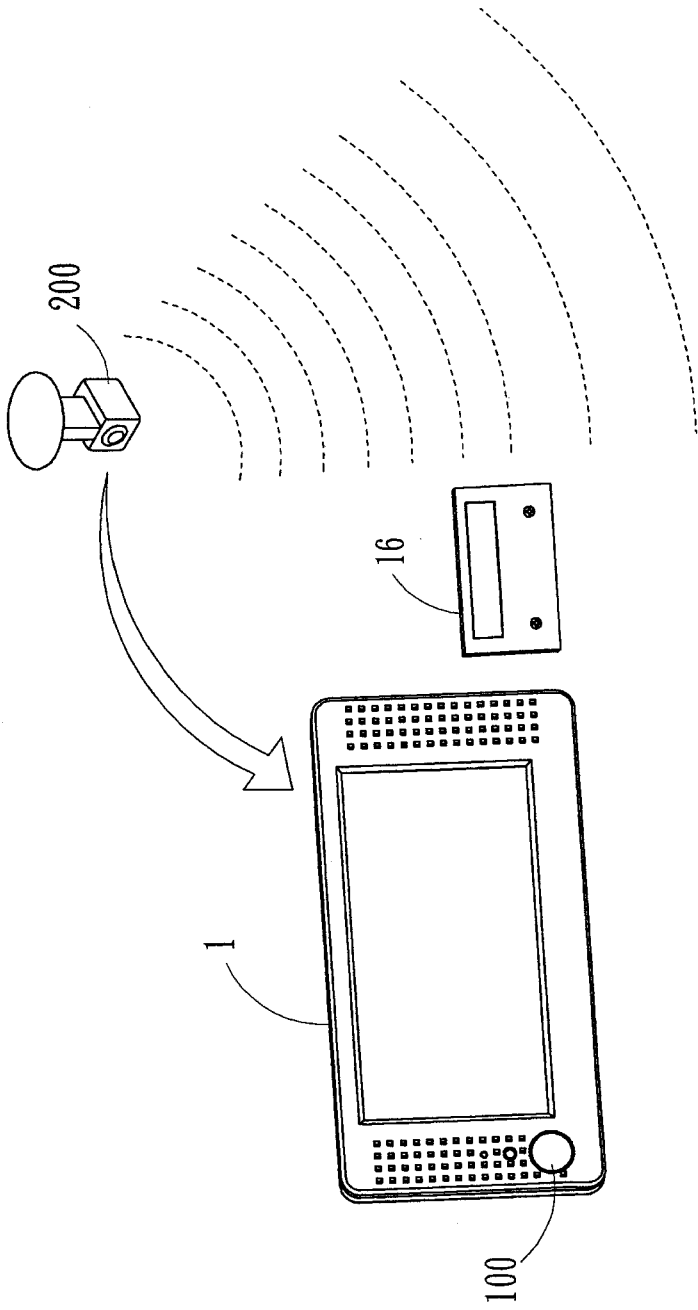


第二圖



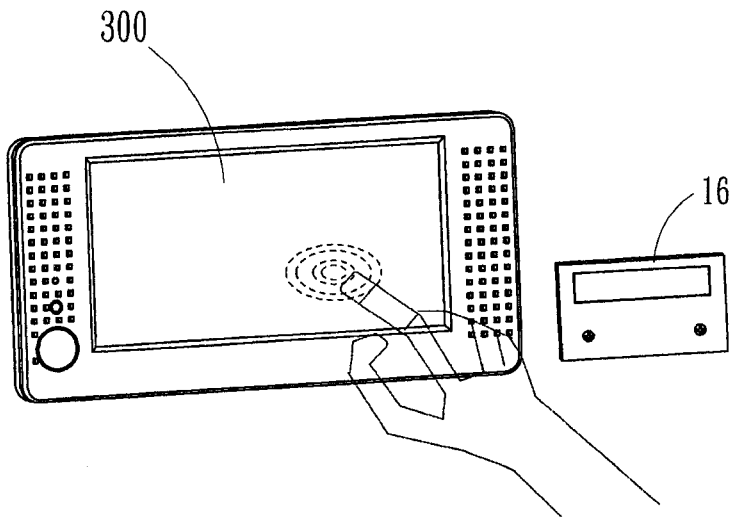
第三圖

(5)



第四圖

(6)



第五圖