
【54】名稱：可從網際網路更新播放內容之播放裝置

【21】申請案號：095207905

【22】申請日：中華民國95(2006)年5月9日

【72】創作人：王國明；王偉志；蔣清龍

【71】申請人：圓智科技股份有限公司
臺北縣中和市連城路268號8樓

【74】代理人：鄭再欽

1

2

[57]申請專利範圍：

1.一種可從網際網路更新播放內容之播放裝置，包括：

一儲存記憶裝置，該儲存裝置可為讀卡裝置或硬碟；一解碼微處理器，係可對多媒體影音格式進行處理；

一RISC32位元網路處理器，包含有HTTP Sever(網頁伺服器)、FTP Sever(檔案傳輸伺服器)及FTP Client(檔案自動下載)；

一輸出裝置，係連線至解碼微處理器，用以顯示播放之影音內容。

2.如申請專利範圍第1項之可從網際網路更新播放內容之播放裝置，其中所述之解碼微處理器，主要用以數位影音解碼與播放，其設有影音解碼器(Video/Audio Decoder)以處理有關數位多媒體檔案(mpeg1, mpeg2, mpeg4, wmv, mp3, wma, mjpeg, jpeg等格式)解碼與

播放。

- 3.如申請專利範圍第1項之可從網際網路更新播放內容之播放裝置，其中所述之輸出裝置，可為LCD面板，能播放S-Video、Video/Audio/VGA/DVI者。
- 4.如申請專利範圍第1項之可從網際網路更新播放內容之播放裝置，其中所述之RISC32位元網路處理器，係用以網路傳輸與網路控制晶片，內建精減化嵌入式作業系統(Linux or uclinux OS...)，用以開發網路相關協定包含HTTP伺服器(透過HTML介面控制廣告機啟動與停止)、FTP伺服器(透過FTP檔案傳輸協定達成廣告內容自動更新目的)。
- 5.如申請專利範圍第1項之可從網際網路更新播放內容之播放裝置，其中所述之解碼微處理器和RISC32位元網路處理器之間藉USB(萬用序列匯流排)執行相互溝通與資料傳輸傳送。
- 6.如申請專利範圍第1項之可從網際網路更新播放內容之播放裝置，其中所述之儲存記憶裝置(Memory Storage)，包括有可與硬碟連線之IDE介面與一可與CF、SD、MMC、XD等記憶卡(Memory Card)連線之讀卡機介面。
- 7.如申請專利範圍第1項之可從網際網路更新播放內容之播放裝置，其中所述之RISC32位元網路處理器之一端連接RJ45網路線，和遠端控制端經由網際網路連線。
- 8.如申請專利範圍第1項之可從網際網路更新播放內容之播放裝置，其中所述之RISC32位元網路處理器，復設置NTP網路時間伺服器，俾連線網際網路取得正確格林威治時間，

用以提供預約時間播放與停止播放，預約下載廣告與刪除之時間對時。

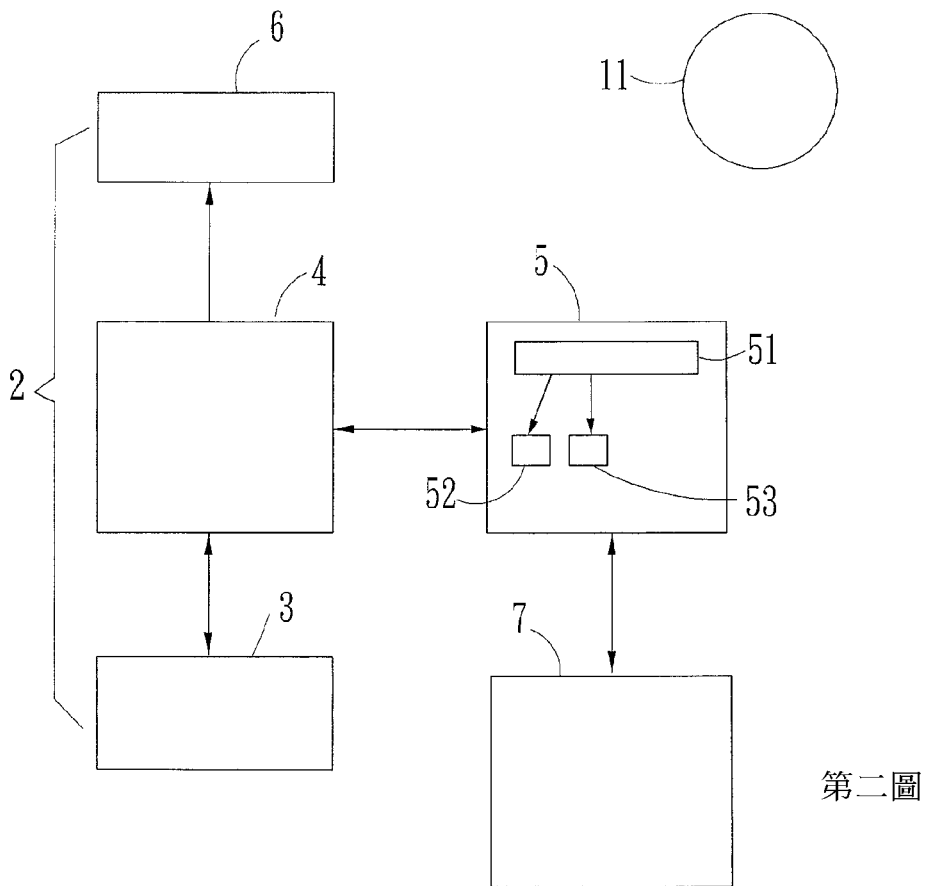
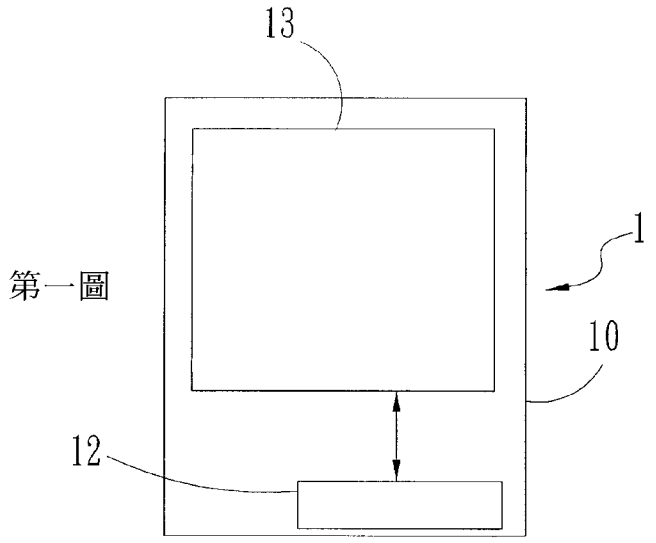
5. 9.如申請專利範圍第1項之可從網際網路更新播放內容之播放裝置，其中所述之RISC32位元網路處理器，可經由無線網路模組進行無線網路連線。
10. 10.如申請專利範圍第1項之可從網際網路更新播放內容之播放裝置，其中所述之RISC32位元網路處理器，又可設置影音數位串流編碼器(Video/Audio Encoder(MPEG4/MJPEG)，提供遠端廣告機監視的機制，透過網際網路觀看與檢視廣告機現場撥放畫面與聲音，確保廣告是否在正常撥放狀態。
15. 11.如申請專利範圍第1項之可從網際網路更新播放內容之播放裝置，其中所述之RISC32位元網路處理器，其內建FTP Client功能、NTP網路對時功能和預約排程功能後，配合NTP伺服器報時，即可提供多對一檔案傳輸與網路更新機制，所有的廣告播放機可自動連線至一FTP伺服器更新廣告影音資料。
20. 25.

圖式簡單說明：

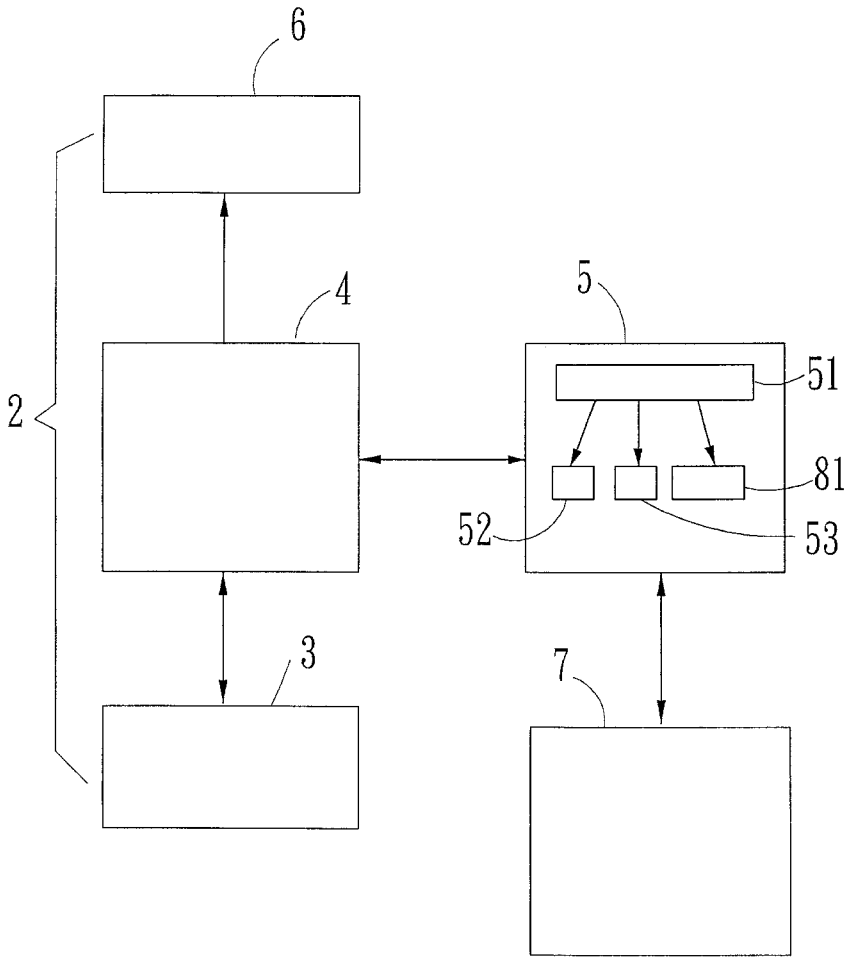
第一圖係習見廣告播放機之方塊表示圖。

30. 第二圖係本創作之方塊表示圖。
- 第三圖係本創作之第二實施例方塊表示圖。
- 第四圖係本創作之第三實施例方塊表示圖。
35. 第五圖係本創作之第四實施例方塊表示圖。
- 第六圖係本創作之第五實施例方塊表示圖。

(3)

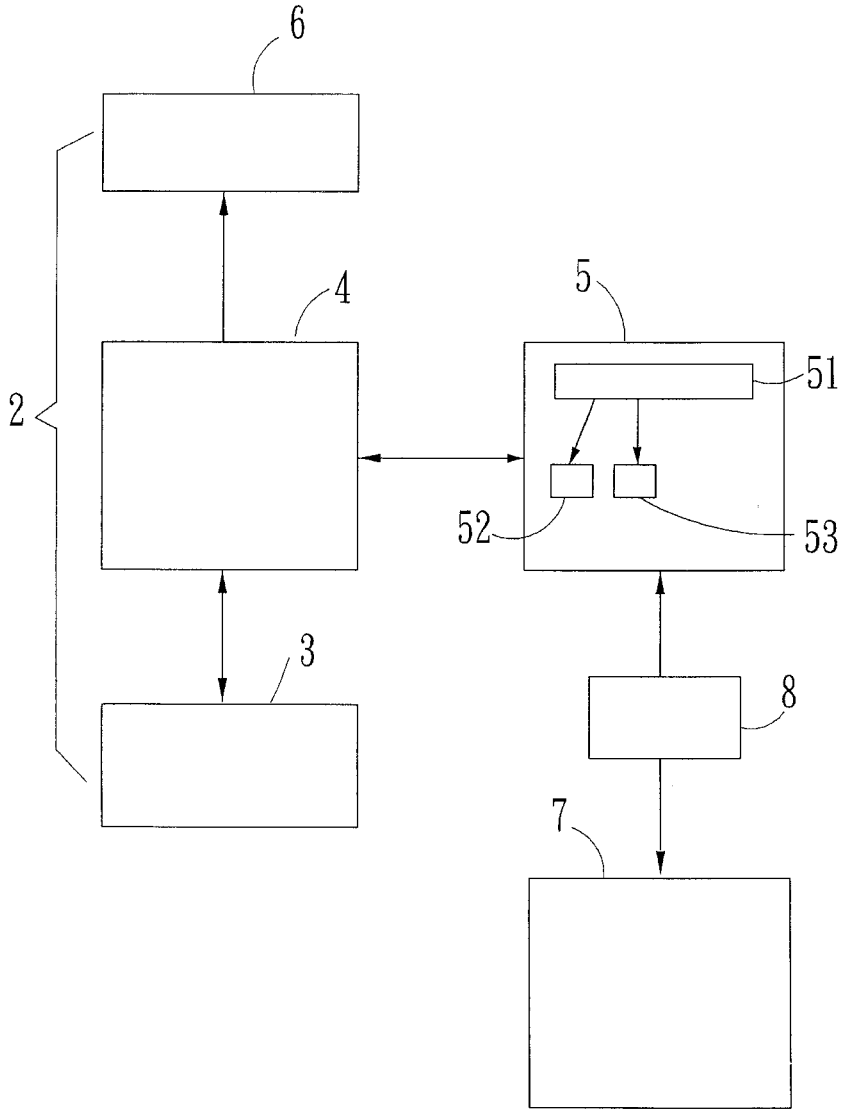


(4)



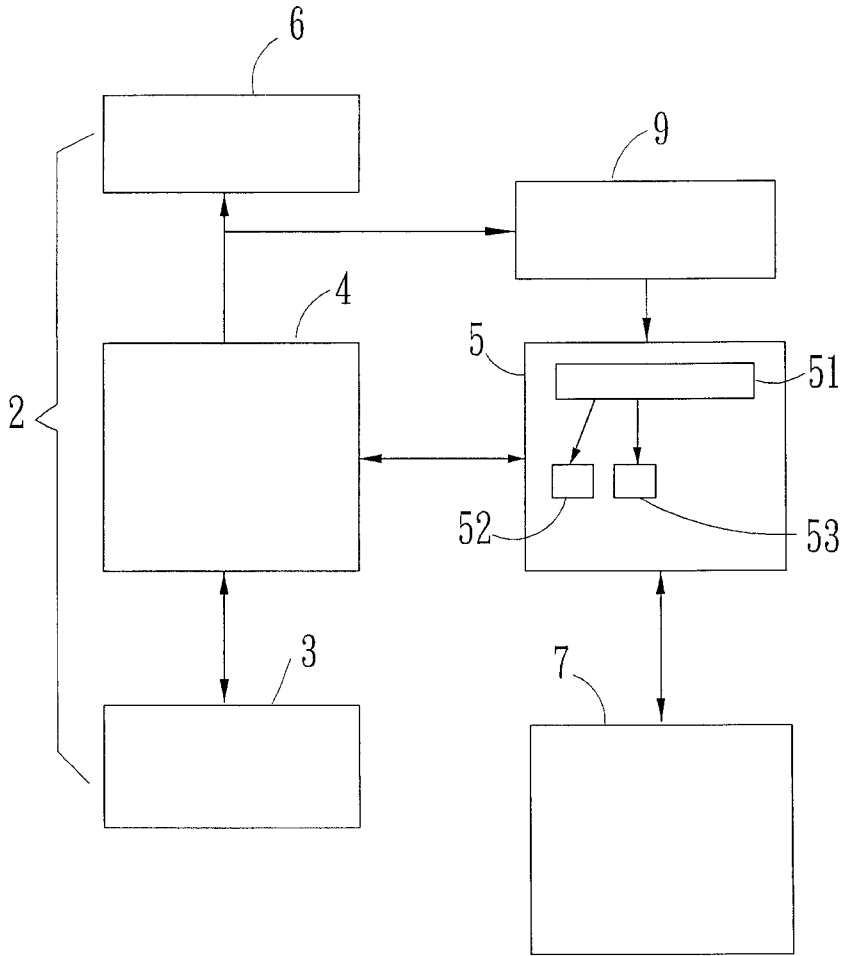
第三圖

(5)



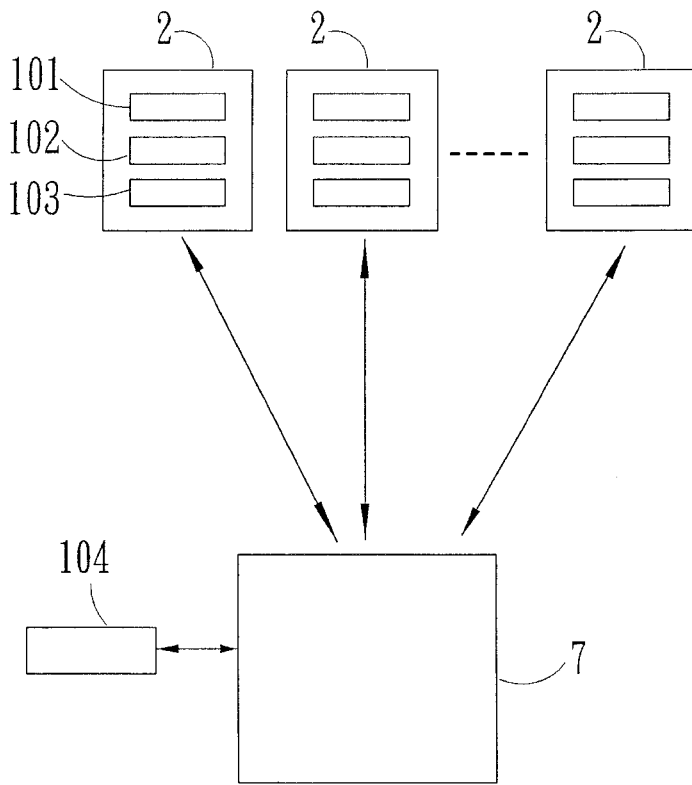
第四圖

(6)



第五圖

(7)



第六圖

