
【54】名稱： 多功能影像播放裝置(第二案)

【21】申請案號：095201336

【22】申請日：中華民國95(2006)年1月20日

【72】創作人：王國明

【71】申請人：圓智科技股份有限公司
臺北縣中和市連城路268號8樓

【74】代理人：鄭再欽

1

2

[57]申請專利範圍：

1.一種多功能影像播放裝置(第二案)，包括：機體及活動支架；其特徵在於：所述之機體具有LCD顯示面板，並有一與SD卡、MMC卡、MS卡、MS PRO卡、CF TYPE I/II

2.如申請專利範圍第1項之多功能影像播放裝置(第二案)，其中所述之機體

與影像感應開關之連接可為有線或無線。

3.如申請專利範圍第2項之多功能影像播放裝置(第二案)，其中所述之機體與影像感應開關之間為無線連接時，係該影像感應開關具有偵測感應及發射紅外線控制訊號之功能者。

4.如申請專利範圍第1項之多功能影像播放裝置(第二案)，其中所述之LCD

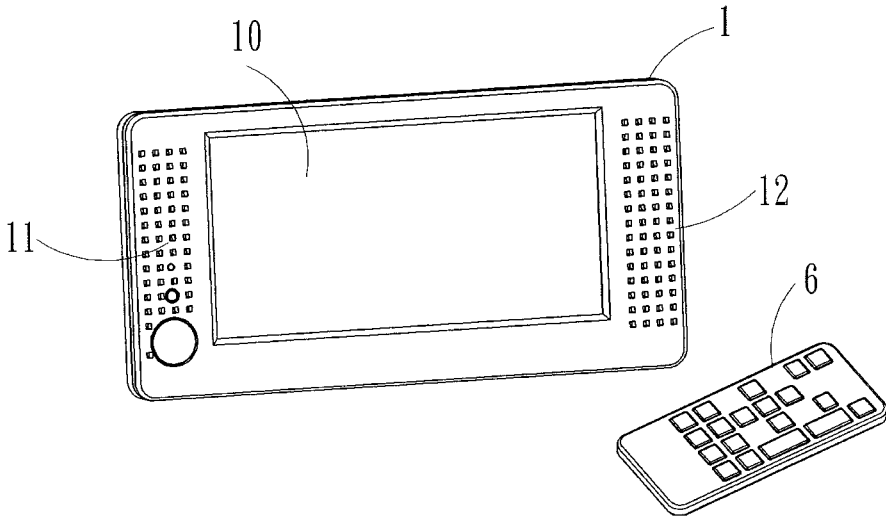
顯示面板得具備觸控式感應面板功能者。

- 5.如申請專利範圍第1、2、3或4項之多功能影像播放裝置(第二案),其中所述之機體具備光碟機功能。
- 6.如申請專利範圍第1、2、3或4項之多功能影像播放裝置(第二案),其中所述之機體內部復設有一電源管理模組,以處理來自變壓器、電池或車用電池的電力,使電源作最佳的配置。
- 7.如申請專利範圍第1、2、3或4項之多功能影像播放裝置(第二案),其中所述之機體內部復設有一計時器,可顯示時間並可供遙控器控制設定開機時間及關機時間。

- 8.如申請專利範圍第1、2、3或4項之多功能影像播放裝置(第二案),其中所述之活動支架,係以兩端側桿與機體側邊相接,側桿的另端連接橫向支桿,藉由改變橫向支桿與機體的相對位置,可用以調整LCD顯示面板的觀賞角度。

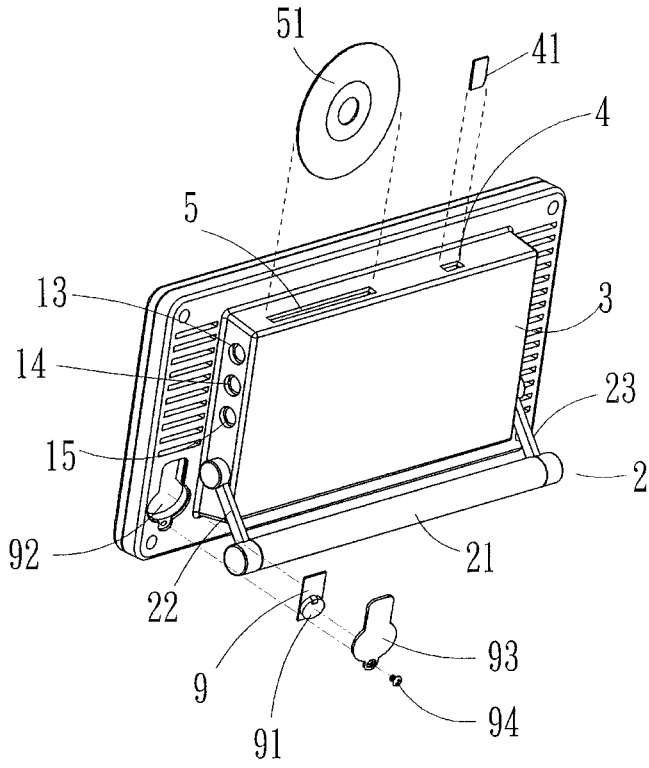
圖式簡單說明：

- 第一圖係本創作之立體外觀圖。
- 10. 第二圖係本創作之另一角度立體外觀圖。
- 第三圖係本創作之方塊圖。
- 第四圖係本創作之第二實施例圖。
- 15. 第五圖係本創作之第三實施例圖。

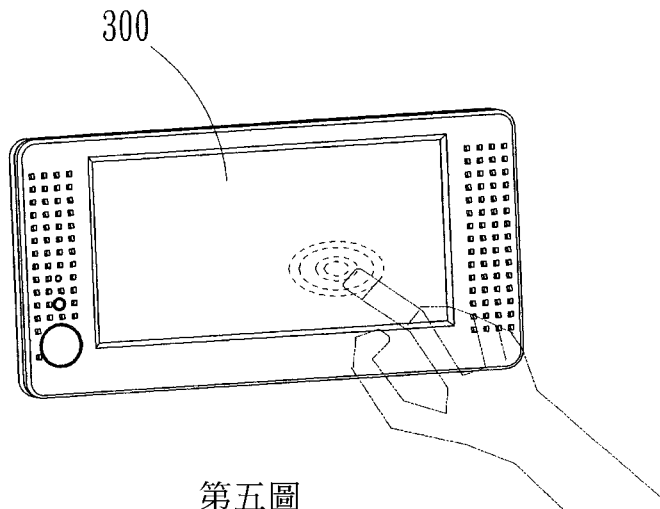


第一圖

(3)

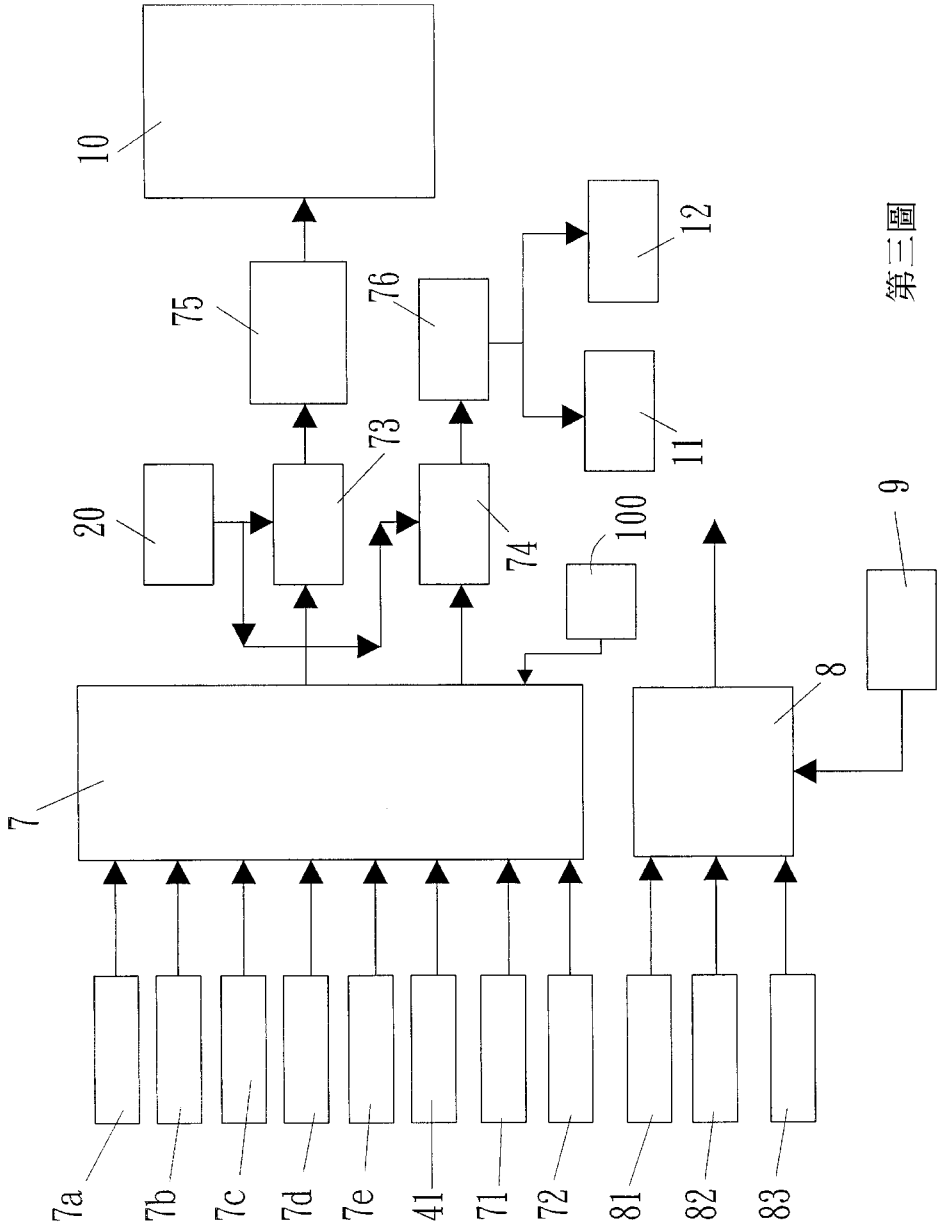


第二圖



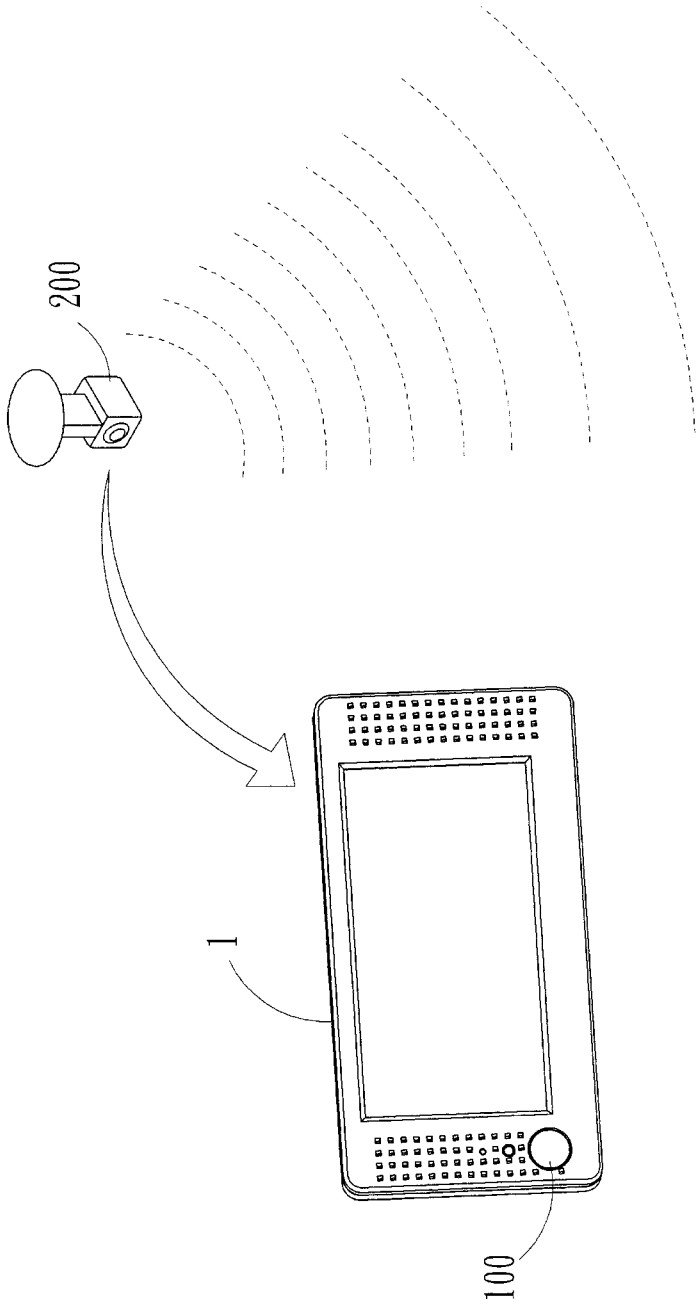
第五圖

(4)



第三圖

(5)



第四圖

