
【54】名稱： 多功能影像播放裝置

【21】申請案號：094217176

【22】申請日：中華民國94(2005)年10月4日

【72】創作人：王國明

【71】申請人：圓智科技股份有限公司
臺北縣中和市連城路268號8樓

【74】代理人：鄭再欽

1

2

[57]申請專利範圍：

1. 一種多功能影像播放裝置，包括：
LCD 面板、影像播放處理模組、外框及活動支架；其中，LCD 面板包覆於外框內，其兩側各設一喇叭，其一端連接影像播放處理模組，影像播放處理模組設於位在外框後側之主機盒內，主機盒的一端並設有多合一記憶卡插槽及光碟機插槽，外框的俯仰角度則由調整活動支架來控制。
2. 如申請專利範圍第1項之多功能影像播放裝置，其中並設有一電源管理模組，以處理來自變壓器、電池或車用電池的電力，使電源作最佳的配置。
3. 如申請專利範圍第1或2項之多功能影像播放裝置，其中並設有一計時器，該計時器與主機盒相接，其外部設有一外掛式電池，可用以單獨顯示時間，並可供遙控器控制，設

定開機時間及關機時間。

- 4.如申請專利範圍第1項之多功能影像播放裝置，其中所述之影像播放處理模組，係可用以播放 MPEG1 / II / IV、JPEG、MJPEG(AVI)或 MP3。
- 5.如申請專利範圍第1項之多功能影像播放裝置，其中所述之活動支架，係以兩端側桿與外框主機盒的側邊相樞接，兩側桿的一端以一橫向支桿相接，藉由調整橫向支桿的位置可調整 LCD 顯示面板的最佳觀賞角

度。

- 6.如申請專利範圍第1項之多功能影像播放裝置，其中所述之多合一記憶卡插槽，係可接受 SD 卡、MMC 卡、MS 卡、MS PRO 卡、CF TYPE I / II / 卡、微驅動卡者

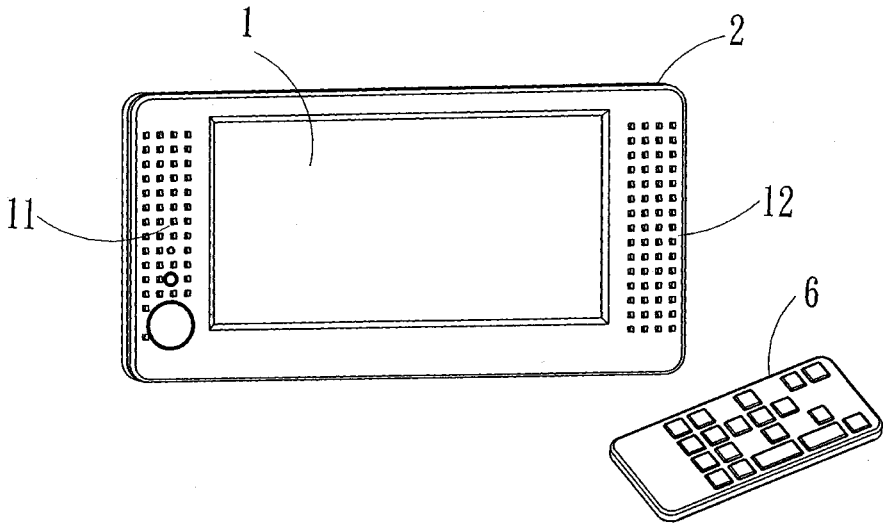
圖式簡單說明：

第一圖係本創作之立體外觀圖。

第二圖係本創作之另一角度立體

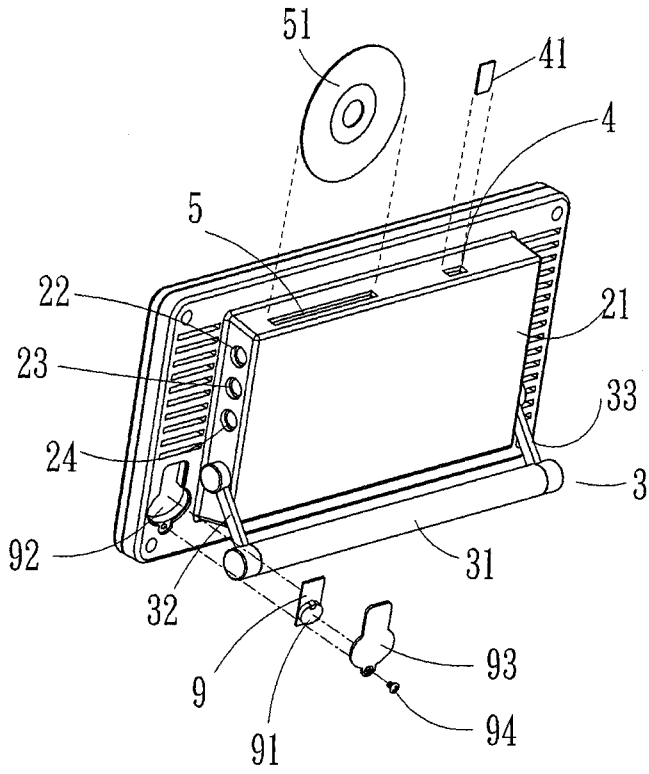
- 10. 外觀圖。

第三圖係本創作之方塊圖。



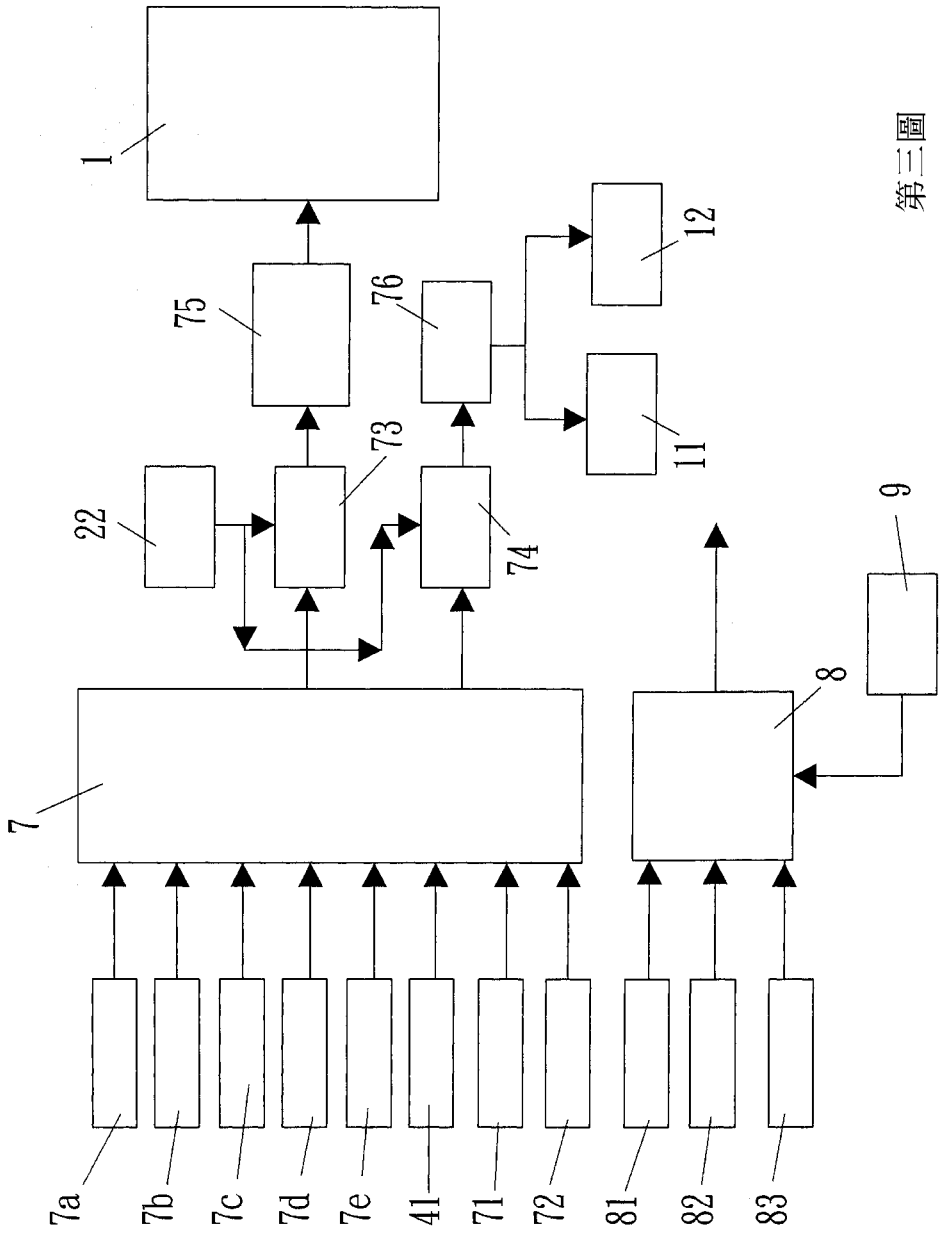
第一圖

(3)



第二圖

(4)



第三圖