

---

【54】名稱：多功能陳列櫃

【21】申請案號：095223016

【22】申請日：中華民國95(2006)年12月28日

【72】創作人：陳飛龍

【71】申請人：皇家可口股份有限公司 LUCKY ROYAL CO., LTD.  
臺北市中正區懷寧街64號7樓

【74】代理人：憚軼群；陳文郎

1

2

[57]申請專利範圍：

1.一種多功能陳列櫃，包含：

- 一冷卻模組，用以輸出冷空氣；
- 一展示櫃體，設於該冷卻模組上，並具有一後壁、一頂壁、一底壁、一左壁及一右壁，以共同界定一冷藏室，該展示櫃體於對應該冷藏室位置更具有一可被開閉該冷藏室之第一門；及
- 一冷卻管路，設於該展示櫃體的冷藏室內，該冷卻管路具有一位於該

底壁以輸送該冷卻模組的冷空氣至該冷藏室之冷進氣通道與一用以將該冷藏室內的空氣排出之冷排氣通道。

- 5. 2.依據申請專利範圍第1項所述之多功能陳列櫃，其中，該展示櫃體更具有一銜接該周壁、頂壁與底壁並位於該左壁與右壁間的一第一直立壁，以界定該冷藏室與一保溫室，且該展示櫃體於對應該保溫室的位
- 10.

置更具有可啟閉該保溫室之第二門。

3. 依據申請專利範圍第2項所述之多功能陳列櫃，更包含一用以輸出熱空氣之熱保溫模組及一熱保溫管路，該熱保溫管路設於該保溫室內並具有一設於界定該保溫室的底壁上的熱進氣通道與一用以將該熱保溫室內的空氣排出之熱排氣通道。
4. 依據申請專利範圍第2項所述之多功能陳列櫃，其中，該展示櫃體更具有銜接該周壁、頂壁與底壁並位於該左壁與右壁中的一者與該第一直立壁間的第二直立壁，以界定該冷藏室、該保溫室及一位於該冷藏室與該保溫室間的間隔室。
5. 依據申請專利範圍第1項所述之多功能陳列櫃，其中，該展示櫃體更包括至少一組以該左壁、右壁間延伸的層架。
6. 依據申請專利範圍第1項所述之多功能陳列櫃，更包含一設於該櫃體中該後壁與頂壁鄰接處的一照明組件。
7. 依據申請專利範圍第2項所述之多功能陳列櫃，更包含一設於該櫃體中該後壁與頂壁鄰接處的一照明組件，該照明組件具有一位於該冷藏室的第一發光元件及一位於該保溫室且與該第一發光元件輸出不同顏色光線之第二發光元件。
8. 依據申請專利範圍第7項所述之多功能陳列櫃，其中，該第一發光元件與該第二發光元件係以日光燈管為例。
9. 依據申請專利範圍第2項所述之多功

能陳列櫃，更包含一位於該展示櫃體下方之承載櫃體，以容置該冷卻模組與該熱保溫模組。

10. 依據申請專利範圍第1項所述之多功能陳列櫃，其中，該冷卻管路更具有沿該左壁與該右壁中的至少一者中的直立側設置之次冷進氣通道，該次冷進氣通道的一端接收該冷卻模組的冷空氣且該次冷進氣通道的壁面設有多數個穿孔。
  11. 依據申請專利範圍第3項所述之多功能陳列櫃，其中，該熱保溫管路更具有沿該左壁、該右壁與該第一直立壁中對應保溫室中的至少一者中的直立側設置之次熱進氣通道，該次熱進氣通道的一端接收該熱保溫模組的熱空氣且該次熱進氣通道的壁面設有多數個穿孔。
- 圖式簡單說明：
20. 圖1是一前視組合圖，說明本新型多功能陳列櫃之一較佳實施例；
  - 圖2是一後視組合圖，說明該較佳實施例的展示櫃體、承載櫃體及收納櫃體；
  25. 圖3是一局部立體組合圖，說明該較佳實施例的冷卻模組、熱保溫模組；
  - 圖4是一側視示意圖，說明該較佳實施例之百葉窗；
  30. 圖5是一俯視示意圖，說明該較佳實施例之頂側結構；
  - 圖6是一局部剖視放大圖，說明該較佳實施例之層架單元；及
  35. 圖7是一側視示意圖，說明該較佳實施例之冷空氣流向。

(3)

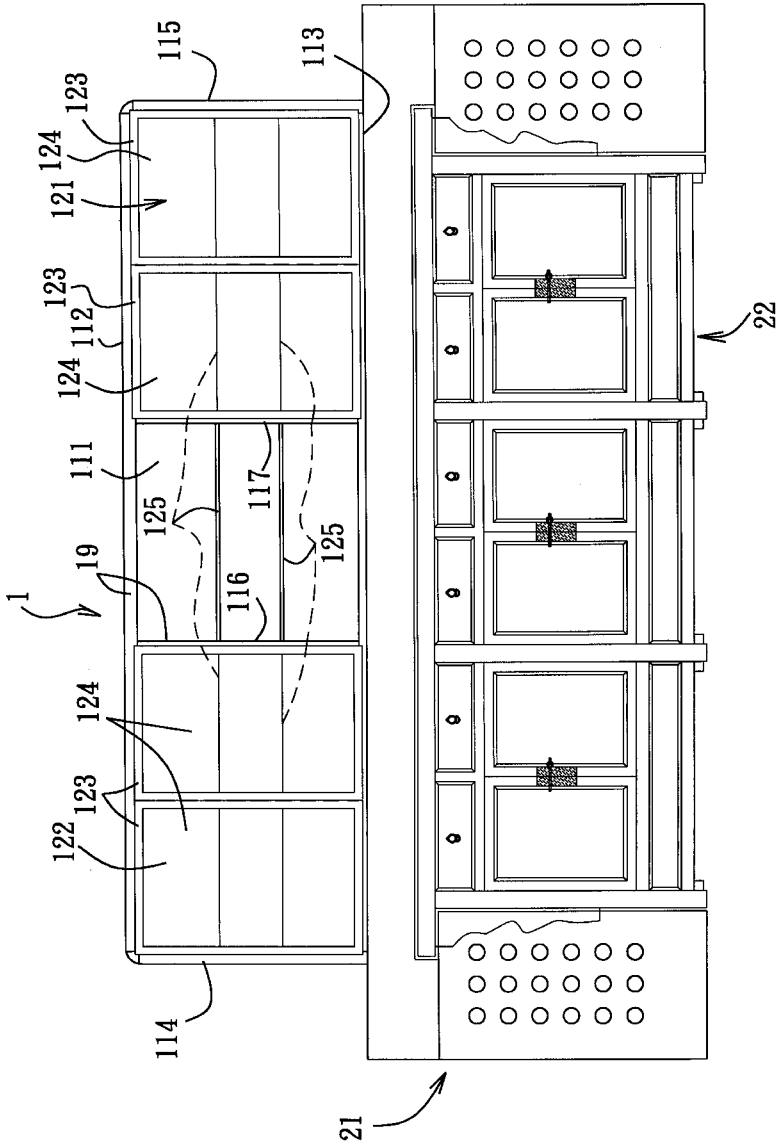


圖 1

(4)

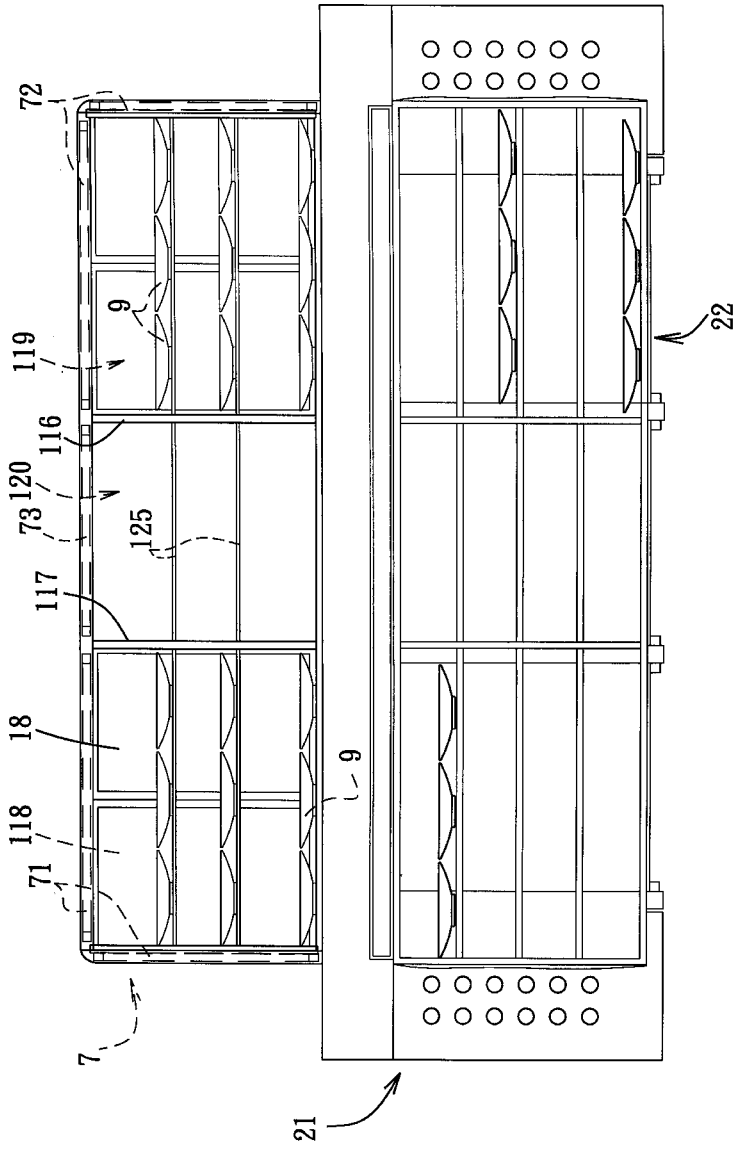


圖 2



(6)

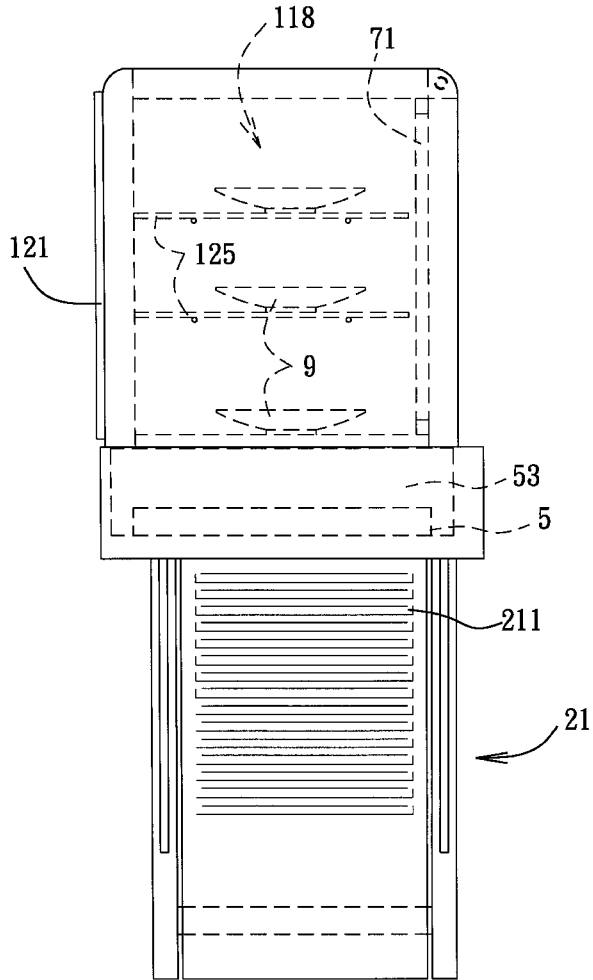


圖 4

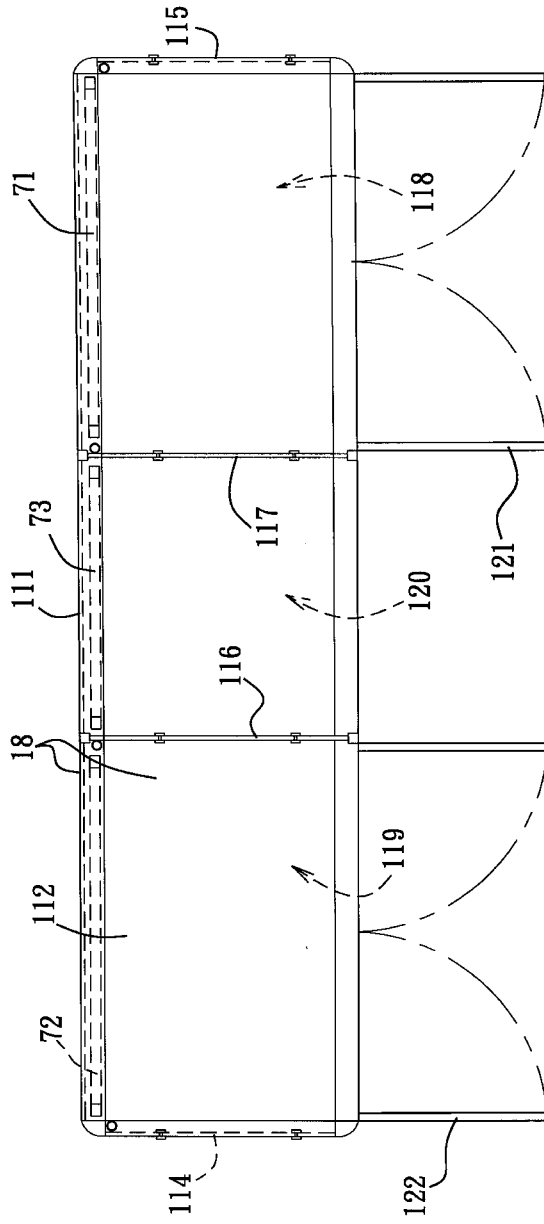


圖 5

(8)

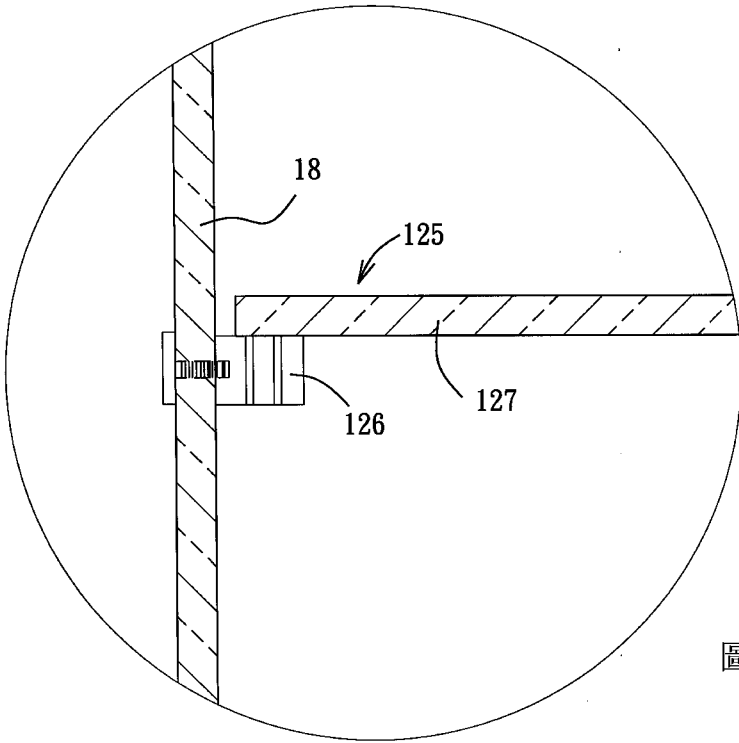


圖 6

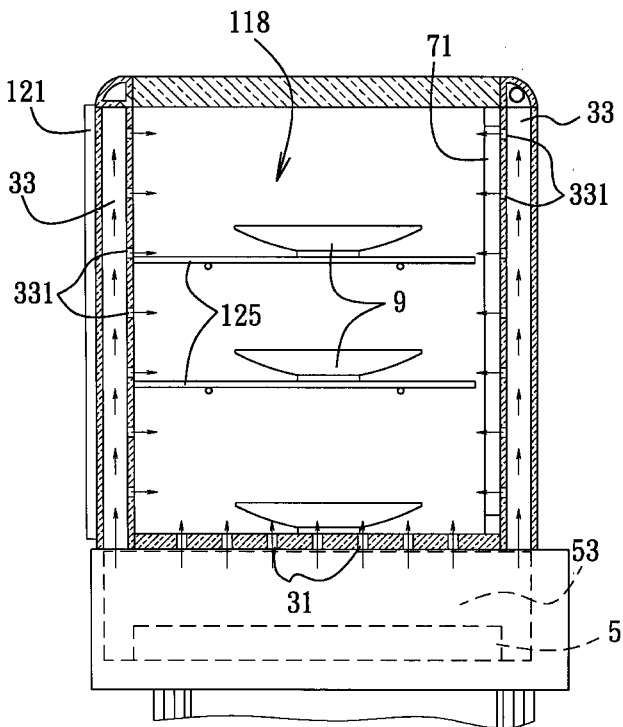


圖 7