

【11】證書號數：M300971

【45】公告日：中華民國95(2006)年11月21日

【51】Int. Cl. : **A23G9/04 (2006.01)**

新型 全 4 頁

【54】名稱：冰炒機

【21】申請案號：095209999

【22】申請日：中華民國95(2006)年6月8日

【72】創作人：陳飛龍

【71】申請人：皇家可口股份有限公司 LUCKY ROYAL CO., LTD.
臺北市中正區懷寧街64號7樓

【74】代理人：憚軼群；陳文郎

1

2

[57]申請專利範圍：

1.一種冰炒機，該冰炒機頂部設有一炒冰台，該炒冰台之頂面是為一外露供進行炒冰之炒冰面，該炒冰台下佈設有一冷凝裝置，該冷凝裝置並受一冷凍設備控制而使冷媒於內部流動，其特徵在於：

該炒冰台為一石板，而該冷凝裝置為一斷面方形的扁型管彼此緊靠併排連通並與該石板緊密接觸，使該炒冰台具有急速冷卻及保冷之功

效。

- 2.依據申請專利範圍第1項所述之冰炒機，其中，各該扁型管的一端與相鄰靠之前一扁型管的同一端相連通，而另一端與相鄰靠之後一扁型管的同一端相連通。
- 3.依據申請專利範圍第2項所述之冰炒機，其中，相鄰之二該扁型管是藉由一短彎管相互連通。
10. 4.依據申請專利範圍第1項或第2項或

(2)

3

4

第3項所述之冰炒機，該炒冰台的周邊更向下凸設有一環周緣，該環周緣圈圍在該冷凝裝置的四周。

5. 依據申請專利範圍第1項所述之水炒機，其中，該炒冰台之上方側更設置有一防塵罩。

圖式簡單說明：

圖1 是一習知冰炒機之炒冰台與冷凝裝置之仰視角度示意圖；

圖2 是本新型冰炒機之第一實施

例外觀前視圖；

圖3 是圖2 之側視圖；

圖4 是該第一實施例之炒冰台及冷凍設備相關構造示意圖；

5. 圖5 是該第一實施例之炒冰台與冷凝裝置之仰視角度立體分解示意圖；及

圖6 是本新型冰炒機之第二實施例之炒冰台與冷凝裝置之仰視角度立體分解示意圖。

10.

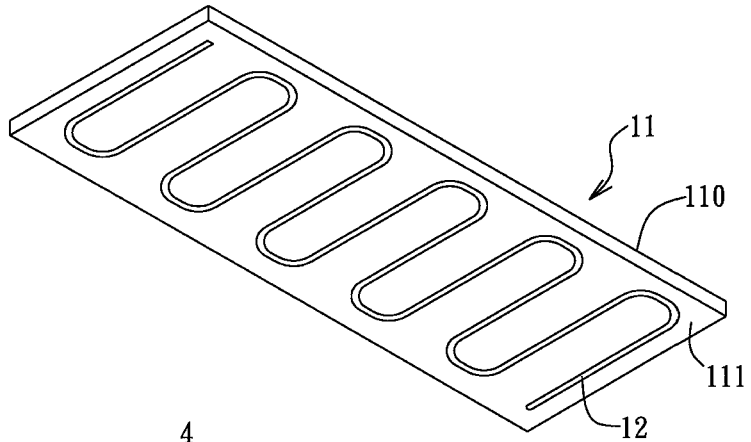


圖 1

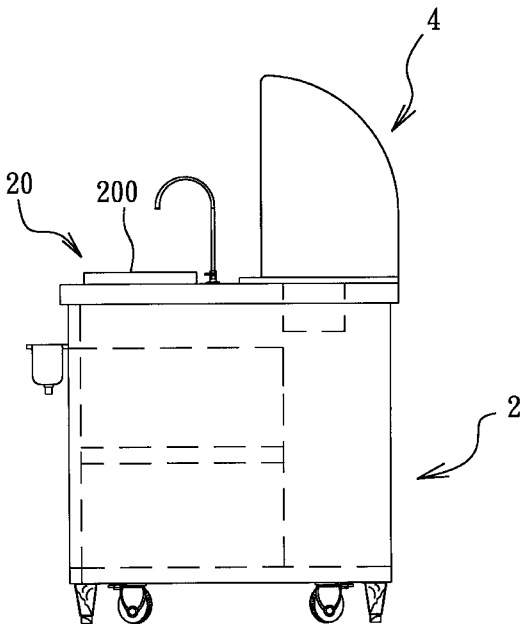


圖 3

(3)

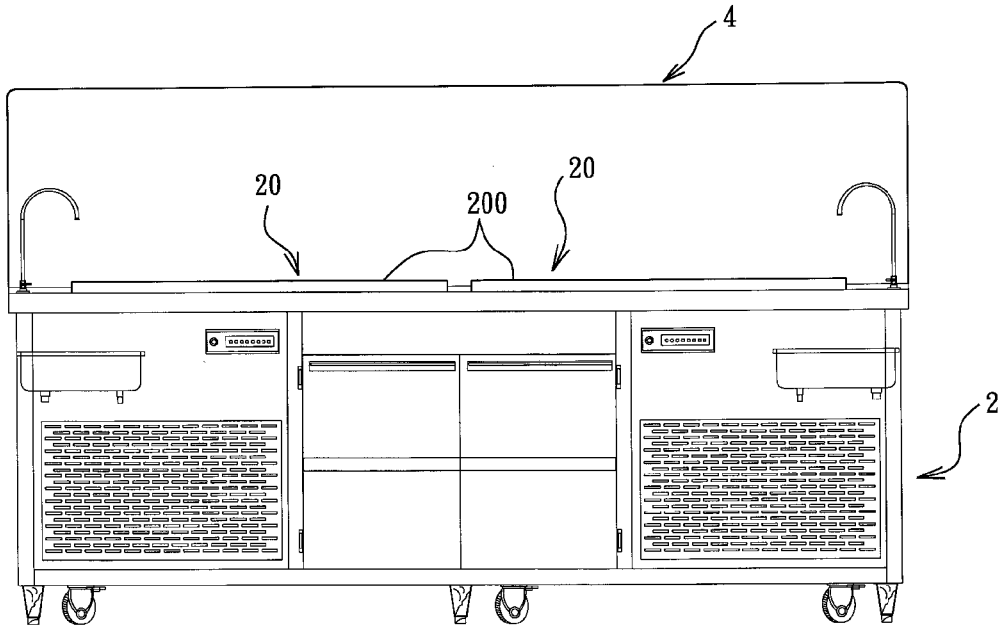


圖 2

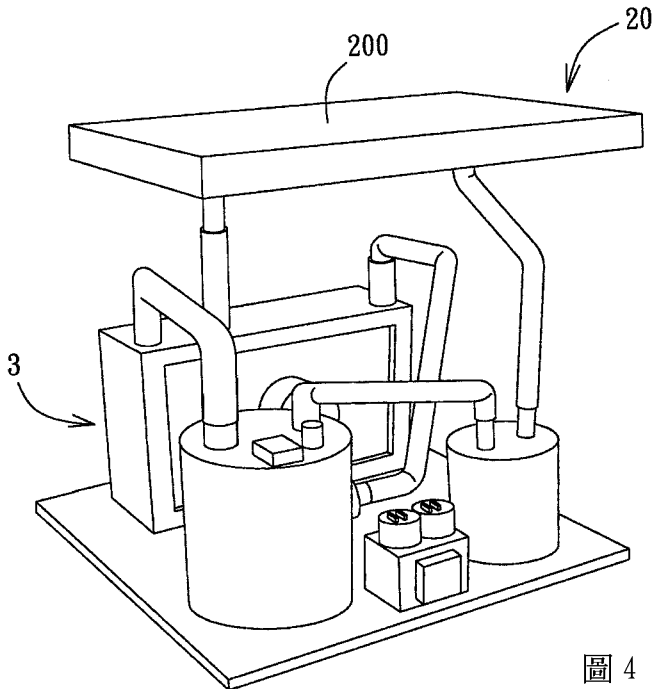


圖 4

(4)

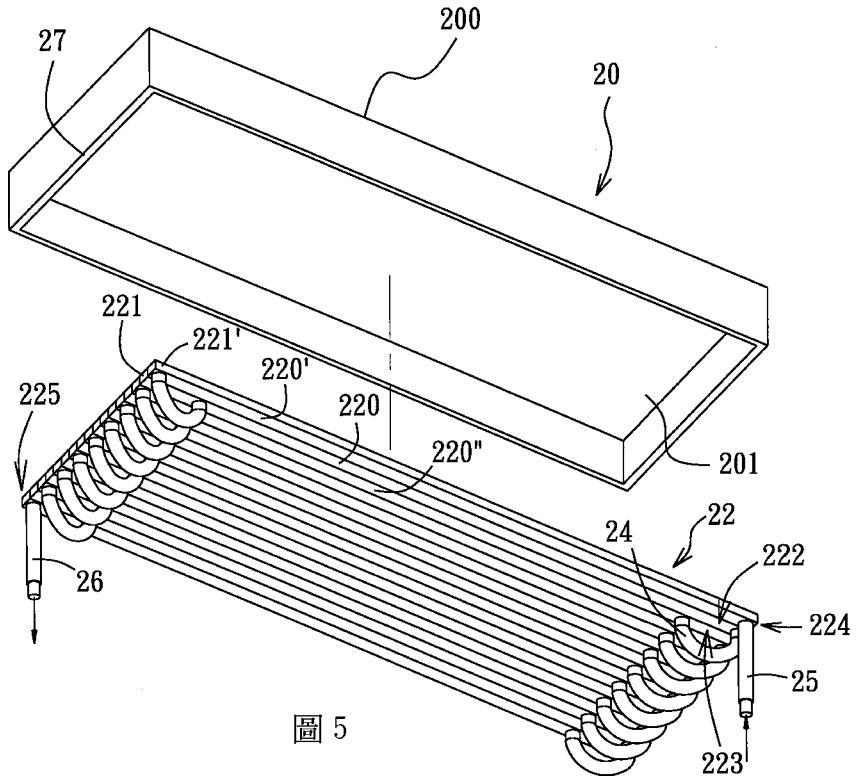


圖 5

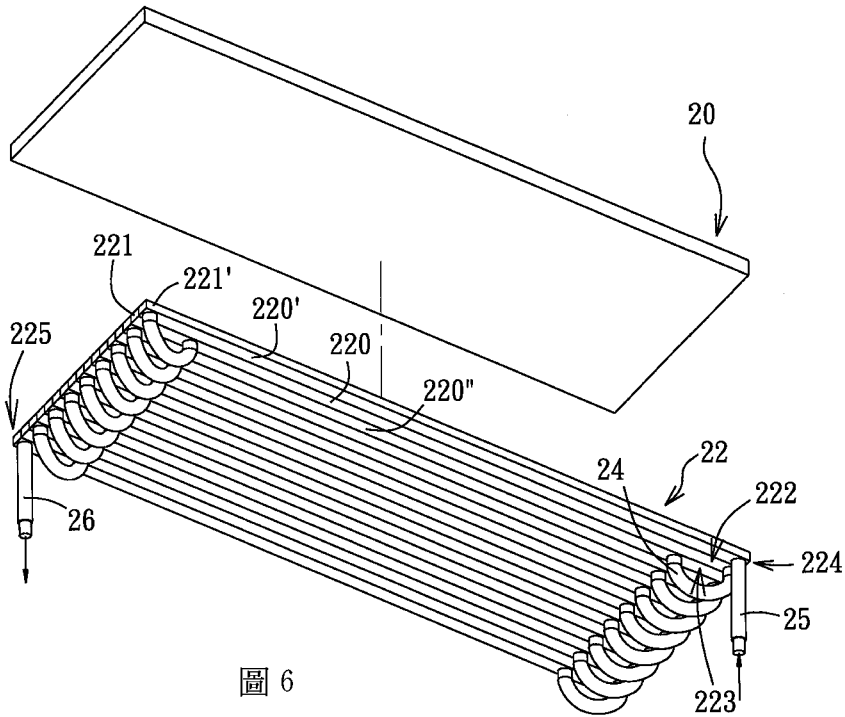


圖 6