

【54】名稱：橫臥式果蠅訓練機

LATERAL TRAINING DEVICE FOR DROSOPHILA

【21】申請案號：094222130

【22】申請日：中華民國94(2005)年12月19日

【72】創作人：江安世 CHIANG, ANN SHYN

【71】申請人：江安世 CHIANG, ANN SHYN
新竹市光復路2段305號5樓

【74】代理人：周信宏

1

2

[57]申請專利範圍：

1.一種橫臥式動物學習訓練機，其特徵在於包含外夾壁以及中夾層配置於底座之上，其中該中夾層係配置於該外夾壁之間，該中夾層具有空腔與透氣隔板，該外夾壁具有分別對應於該中夾層中之該空腔與該透氣隔板之圓孔，並且該動物訓練機連接複數個試管，以利於供應以及排出不同的氣體。

2.如申請專利範圍第1項之橫臥式動物

學習訓練機，該動物訓練機之上方連接複數個通氣管，以利於排出該氣體。

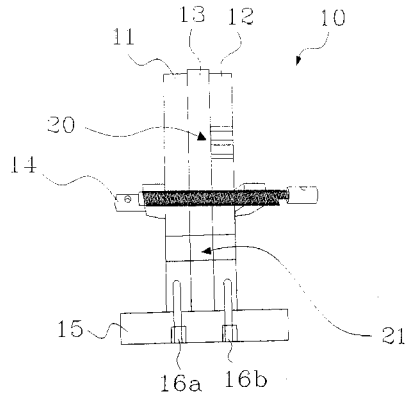
3.如申請專利範圍第1項之橫臥式動物學習訓練機，其中該外壁層係利用複數個螺絲或一體成型方式固定於該底座之上。

4.如申請專利範圍第1項之橫臥式動物學習訓練機，其中該外夾壁兩者係利用複數個螺絲互相連接。

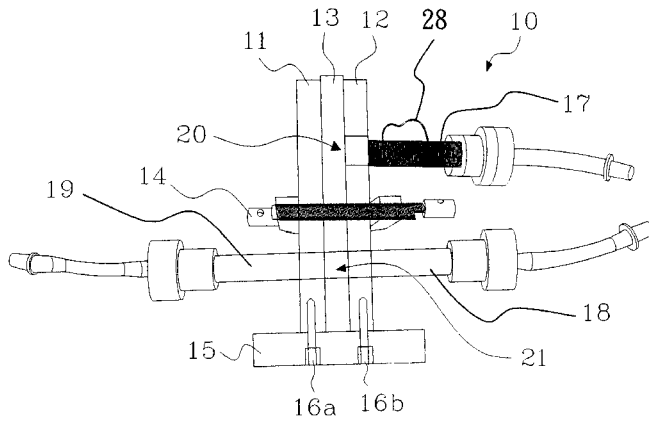
- 5.如申請專利範圍第1項之橫臥式動物學習訓練機，其中該外夾壁上之圓孔內緣配置隔圈。
- 6.如申請專利範圍第5項之橫臥式動物學習訓練機，其中該隔圈之材料係為鐵氟龍或可塑形之高密度高分子材料。
- 7.如申請專利範圍第1項之橫臥式動物學習訓練機，其中該中夾層係為活動式，可以左右移動。
- 8.如申請專利範圍第1項之橫臥式動物學習訓練機，其中所安裝之試管材料係為絕緣或介電性之透光或不透光物質。
- 9.如申請專利範圍第1項之橫臥式動物學習訓練機，該訓練機包含以電極做為訓練之機制。
- 10.如申請專利範圍第1項之橫臥式動物學習訓練機，該訓練機包含以強光做為訓練之機制。
- 11.如申請專利範圍第1項之橫臥式動物學習訓練機，該訓練機包含以食餌做為訓練之機制。
- 12.如申請專利範圍第1項之橫臥式動物學習訓練機，該訓練機包含以振盪波做為訓練之機制。
- 13.如申請專利範圍第1項之橫臥式動物學習訓練機，該訓練機包含以嗅覺做為學習之模式。
- 14.如申請專利範圍第1項之橫臥式動物學習訓練機，該訓練機包含以視覺做為學習之模式。

- 15.如申請專利範圍第1項之橫臥式動物學習訓練機，該訓練機係以味覺做為學習之模式。
 - 16.如申請專利範圍第1項之橫臥式動物學習訓練機，該訓練機係以聽覺做為學習之模式。
- 圖式簡單說明：
- 第一圖係為根據先前技術之一果蠅訓練機之側視示意圖。
10. 第二圖係為根據先前技術之一果蠅訓練機與試管以及電極連接之側視示意圖。
- 第三圖係為根據本創作之一動物學習訓練機之上視示意圖。
15. 第四圖係為根據本創作之一動物學習訓練機之外夾壁之側面剖視之示意圖。
- 第五圖係為根據本創作之一動物學習訓練機之中夾層之側面剖視之示意圖。
20. 第六圖係為根據本創作之一動物學習訓練機之底座之側面剖視之示意圖。
- 第七圖係為根據本創作之一動物學習訓練機之中夾層連接上蓋以及外夾壁之前視示意圖。
25. 第八圖係為根據本創作之一動物學習訓練機組合後之側面剖視之示意圖。
- 第九圖係為根據本創作之一動物學習訓練機與試管以及電極連接配置之上視示意圖。
- 30.

(3)

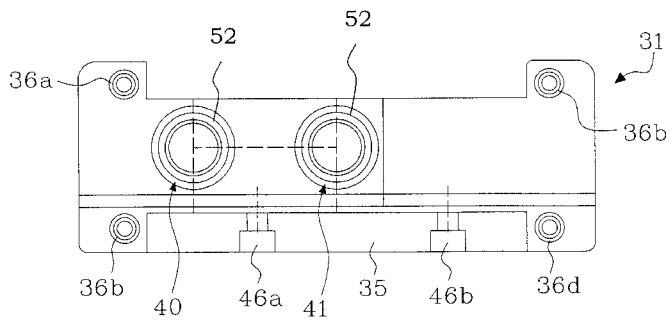
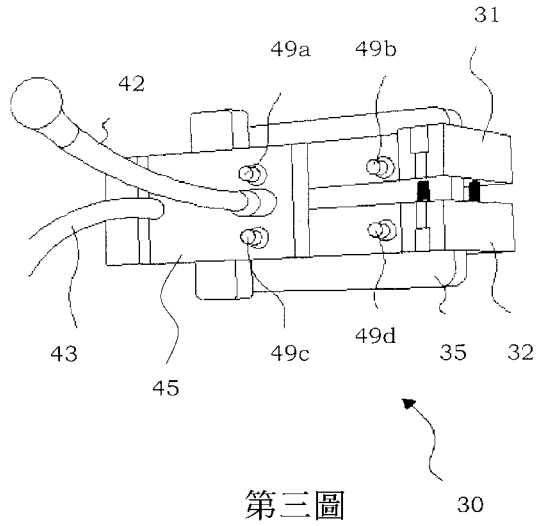


第一圖

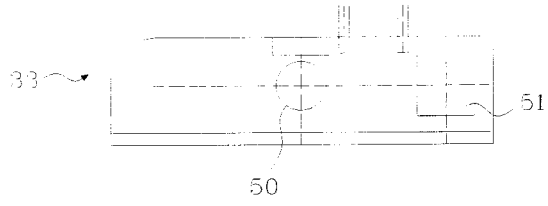


第二圖

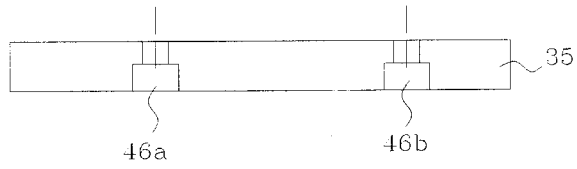
(4)



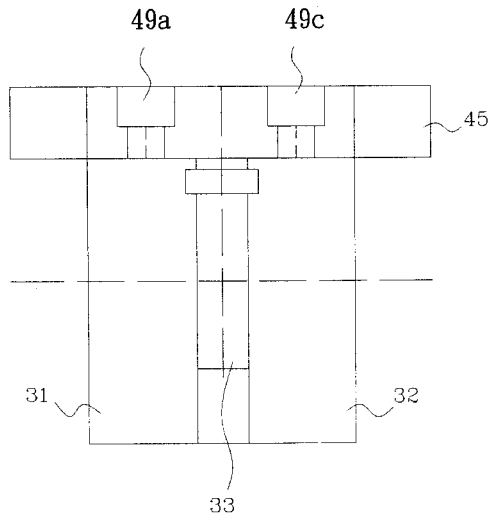
(5)



第五圖

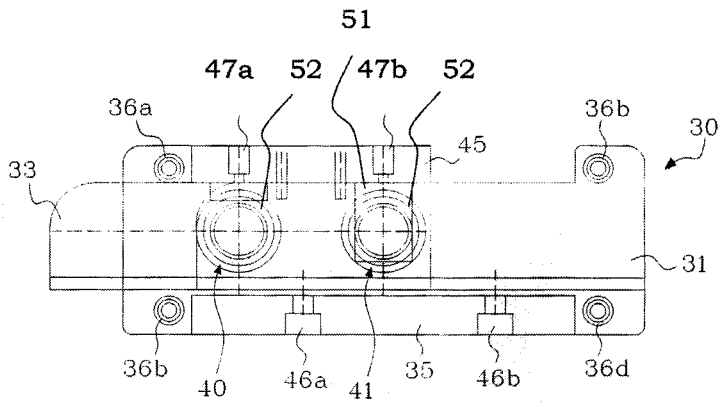


第六圖

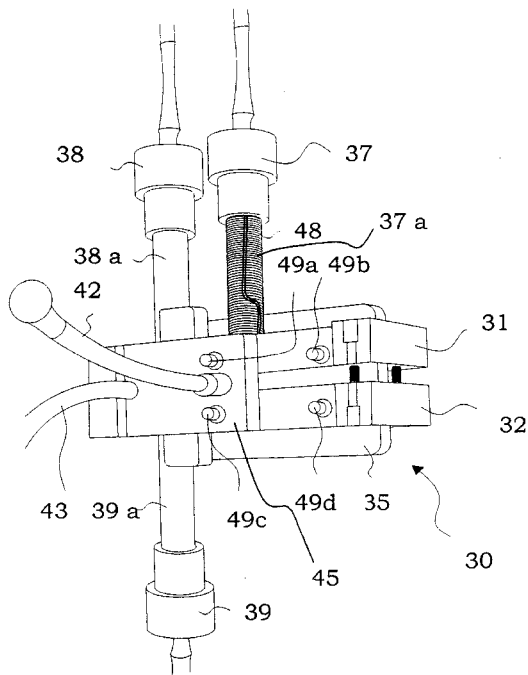


第七圖

(6)



第八圖



第九圖