
【54】名稱：可調變微型非球面透鏡及其製作方法

TUNABLE MICRO-ASPHERICAL LENS AND MANUFACTURING METHOD THEREOF

【21】申請案號：094141860

【22】申請日：中華民國94(2005)年11月29日

【72】發明人：曾繁根 TSENG, FAN GANG；陳彰偉 CHEN, CHANG WEI

【71】申請人：國立清華大學 NATIONAL TSING HUA UNIVERSITY
新竹市光復路2段101號

【74】代理人：馮博生

1

2

[57]申請專利範圍：

- 1.一種可調變微型非球面透鏡，包含：
 - 一可塑性透鏡；
 - 一下電極板，係控制該可塑性透鏡之底部面積且位於該可塑性透鏡下方；
 - 一疏水圖案，係決定該可塑性透鏡之位置；以及
 - 一透明上電極板，係控制該可塑性透鏡之曲面形貌且位於該可塑性透鏡及該疏水圖案之上方。
- 2.根據請求項1之可調變微型非球面透鏡，其中該下電極板包含一費涅爾環狀繞射條紋。
- 3.根據請求項2之可調變微型非球面透鏡，其中該費涅爾環狀繞射條紋係由一導電材料製成。
- 4.根據請求項1之可調變微型非球面透鏡，其中該下電極板可施加一電位差，利用電潤濕作用以控制該可塑性透鏡之底部面積。
- 5.
- 10.

5. 根據請求項 1 之可調變微型非球面透鏡，其中該下電極板係具先行聚焦及準直之作用。
6. 根據請求項 1 之可調變微型非球面透鏡，其另包含一位於該下電極板上之絕緣層，該絕緣層與該疏水圖案具不同之表面特性。
7. 根據請求項 1 之可調變微型非球面透鏡，其中該疏水圖案係由一掀離製程所定義。
8. 根據請求項 2 之可調變微型非球面透鏡，其中該疏水圖案定義一親水區域，該親水區域係對準該費涅爾環狀繞射條紋。
9. 根據請求項 2 之可調變微型非球面透鏡，其中該費涅爾環狀繞射條紋係運用一掀離製程製作。
10. 根據請求項 1 之可調變微型非球面透鏡，其中該可塑性透鏡係一負型光阻。
11. 根據請求項 1 之可調變微型非球面透鏡，其中該透明上電極板可施加一電位差，利用靜電力以控制該可塑性透鏡之曲面形貌。
12. 根據請求項 1 之可調變微型非球面透鏡，其中該可塑性透鏡係經吸收外加能量而固化成一微型非球面透鏡。
13. 根據請求項 1 之可調變微型非球面透鏡，其中該透明上電極板係利用氧化銻錫製作。
14. 根據請求項 1 之可調變微型非球面透鏡，其係一結合繞射及折射之光學元件。
15. 根據請求項 2 之可調變微型非球面透鏡，其中該下電極板另包含：
 - 一第一焊接點，係電連接該費涅爾環狀繞射條紋除圓心外之所有同心環；以及
 - 一第二焊接點，係電連接該費涅爾

- 環狀繞射條紋之圓心，其中該第一焊接點及該第二焊接點彼此係電絕緣。
5. 16. 根據請求項 1 之可調變微型非球面透鏡，其中該可塑性透鏡係一液態高分子透鏡。
 17. 根據請求項 1 之可調變微型非球面透鏡，其中該可塑性透鏡係選自以下之一：一液體材料透鏡、一固體薄膜包覆液氣體之透鏡、一具彈性之固體材料透鏡及一液體薄膜包覆氣泡之透鏡。
 18. 一種可調變微型非球面透鏡之製作方法，包含以下步驟：
 15. 形成一下電極板，其包含一費涅爾環形繞射條紋；
 - 於該下電極板上方形成一絕緣層；
 - 於該絕緣層上方形成一疏水圖案以決定一可塑性透鏡之位置；
 20. 形成一第一電位差於該下電極板以控制該可塑性透鏡之底部面積；以及
 - 形成一第二電位差於一透明上電極板以控制該可塑性透鏡之曲面形貌。
 25. 19. 根據請求項 18 之可調變微型非球面透鏡之製作方法，其中該可塑性透鏡係一負型光阻。
 20. 根據請求項 18 之可調變微型非球面透鏡之製作方法，其中該疏水圖案係由一掀離製程所定義。
 30. 21. 根據請求項 18 之可調變微型非球面透鏡之製作方法，其中該絕緣層之形成係運用一化學氣相沉積製程。
 35. 22. 根據請求項 18 之可調變微型非球面透鏡之製作方法，其中該可塑性透鏡可自行組裝於該費涅爾環形繞射條紋上方。
 40. 23. 根據請求項 18 之可調變微型非球面透鏡之製作方法，其中該可塑性透

(3)

5

鏡選自以下之一：一液體材料透鏡、一固體薄膜包覆液氣體之透鏡、一具彈性之固體材料透鏡及一液體薄膜包覆氣泡之透鏡。

24.根據請求項22之可調變微型非球面透鏡之製作方法，其中該可塑性透鏡之自行組裝係利用該絕緣層及該疏水圖案具不同之表面特性。

25.根據請求項18之可調變微型非球面透鏡之製作方法，其另包含固化該

6

可塑性透鏡步驟。

圖式簡單說明：

圖1係本發明之可調變微型非球面透鏡之一實施例之示意圖；

圖2例示本發明之費涅爾環狀繞射條紋示意圖；以及

圖3及圖4係本發明之可調變微型非球面透鏡作動時之外觀變化示意圖。

10.

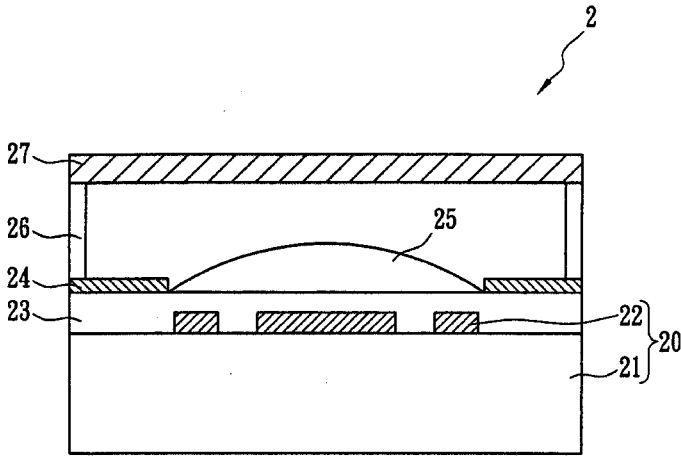


圖 1

(4)

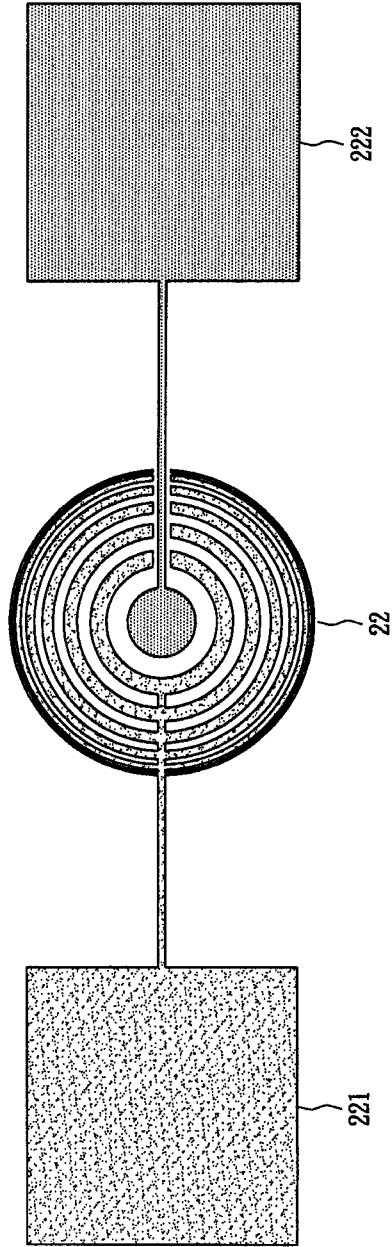


图 2

(5)

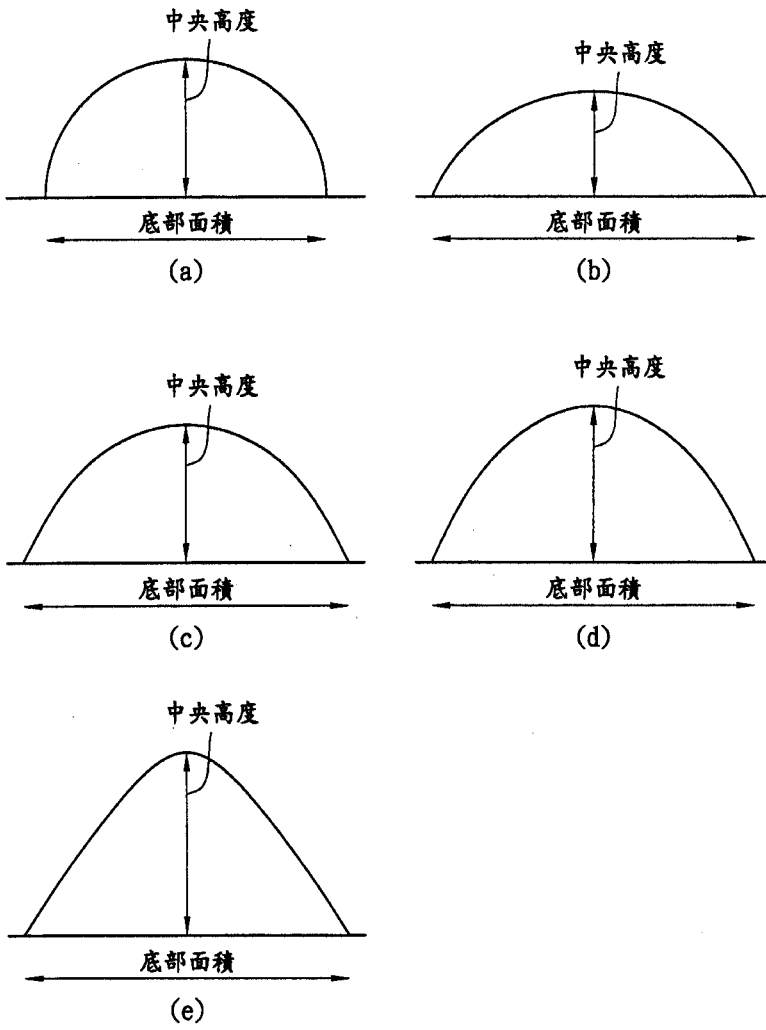


圖 3

(6)

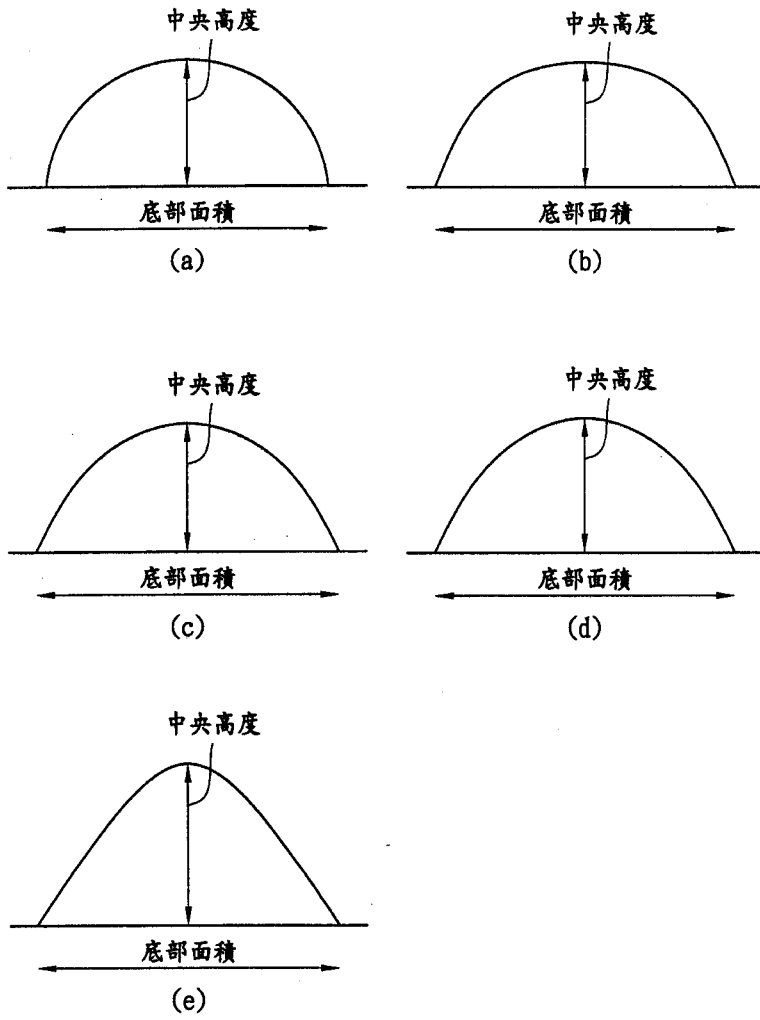


圖 4