

科目：電子學 (5001)

校系所組：

- 中央大學電機工程學系碩士班電子組
- 中央大學電機工程學系碩士班系統與生醫組
- 交通大學電子研究所碩士班甲組
- 交通大學電子研究所碩士班乙組
- 交通大學電控工程研究所碩士班甲組
- 交通大學電控工程研究所碩士班丙組
- 交通大學電信工程研究所碩士班乙組
- 清華大學電機工程學系碩士班甲組
- 清華大學電機工程學系碩士班乙組
- 清華大學電機工程學系碩士班丙組
- 清華大學電機工程學系碩士班丁組
- 清華大學光電工程研究所碩士班
- 清華大學電子工程研究所碩士班
- 清華大學工程與系統科學系碩士班丁組
- 陽明大學醫學工程研究所碩士班

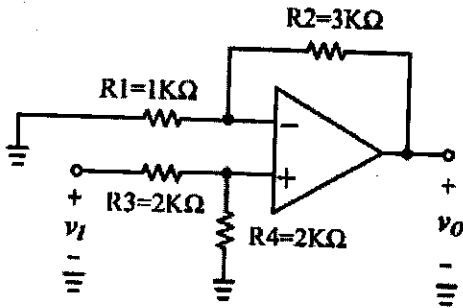
考生請注意：

- 本試卷共有 20 題考題。每題 5 分。
- 你的答案必須如下圖所示由上而下依序寫在答案卷的作答區的第一頁。
- 只要填寫考題所要求的答案，請勿附加計算過程。
- 所有的答案必須標示單位，如 mA、V、mW、rad/sec、Hz、kΩ 等。
- 答案的數值如果需要四捨五入，除非特別註明，請取 3 位有效數字。如 $A_v = 15.8$, $R = 4.86 \text{ k}\Omega$, $I_o = 12.4 \text{ mA}$, $\omega_1 = 3.58 \times 10^6 \text{ rad/sec}$ 。
- 常用的工程符號定義： $G=10^9$, $M=10^6$, $k=10^3$, $m=10^{-3}$, μ (or u)= 10^{-6} , $n=10^{-9}$, $p=10^{-12}$, $f=10^{-15}$ 。

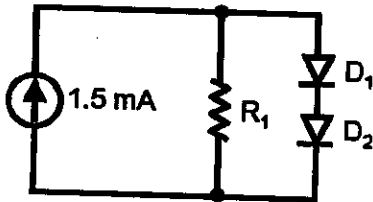
從此處開始寫起
1. (a), (b).
2. (c), (d).
3. $V_o = 3.78\text{V}$
4. $A_v = 13.6$
...

注意：背面有試題

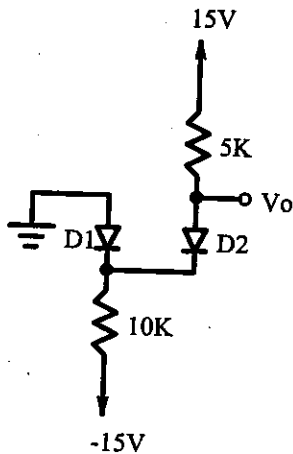
1. 於下圖的電路中，其中的運算放大器 (Operational Amplifier) 為理想。求電壓增益 $A_v = v_o/v_i$ 。



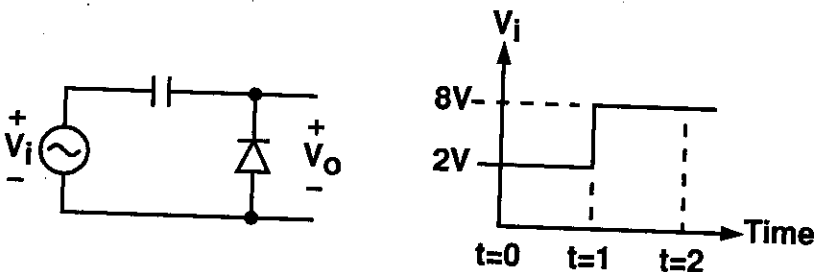
2. 如以下所示之電路，假設二極體 (D_1, D_2) 之逆向飽和電流 (I_s) 為 5×10^{-16} A 及 $V_T = kT/q = 0.026$ Volt，請問 R_1 電阻值為何才可使通過此電阻之電流達 0.5 mA?



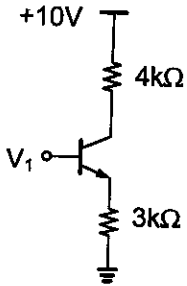
3. 如以下所示之整流電路，假設兩個二極體之導通電壓皆為 0.7 V，且兩個二極體導通電阻為 0Ω ，求電壓 V_o (V)。



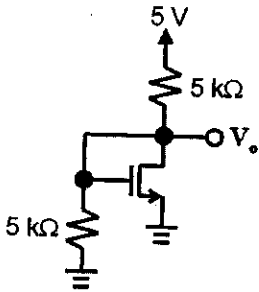
4. 如以下電路圖所示。該二極體 (Diodes) 為理想。當 $t=0$ 時 $V_o=0V$ 。令 V_i 的波形如下圖所示。請算出 V_o 在 $t=2$ 時的電壓值 (V)。



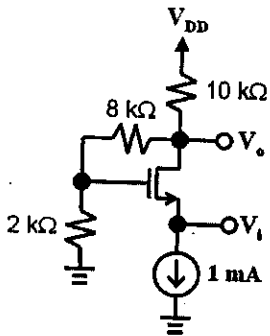
5. 於下圖的電路中，令 $V_{BE(on)}=0.7\text{ V}$, $V_{CE(sat)}=0.2\text{ V}$ 。 V_i 由 0 V 逐漸增加，請問電晶體開始進入飽和區(saturation region)時， V_i 的值为？(V)



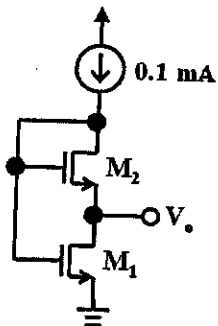
6. 如以下電路圖所示，MOSFET 之 $V_t=1\text{ V}$, $\mu_n C_{ox}=100\ \mu\text{A}/\text{V}^2$, $L=1\ \mu\text{m}$, $W=10\ \mu\text{m}$ 。忽略通道調變效應(Channel Length Modulation Effect)與基底效應 (Body Effect)。請找出 V_o 的電壓。



7. 如以下電路圖所示，MOSFET 操作於飽和區且其 $g_m=1\text{ mA}/\text{V}$ 。忽略通道調變效應(Channel Length Modulation Effect)與基底效應 (Body Effect)。請求出電壓增益 $A_v=V_o/V_i$ 的值。

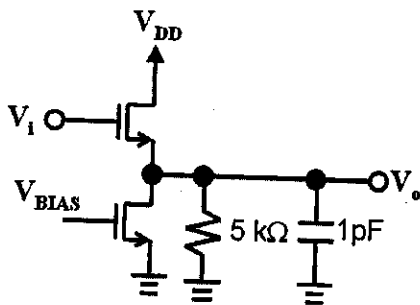


8. 如以下電路圖所示，MOSFET 之 $V_t=1\text{ V}$, $\mu_n C_{ox}=100\ \mu\text{A}/\text{V}^2$, $L_1=L_2=1\ \mu\text{m}$, $W_1=W_2=2\ \mu\text{m}$ 。忽略通道調變效應(Channel Length Modulation Effect)與基底效應 (Body Effect)。請找出 V_o 的電壓。

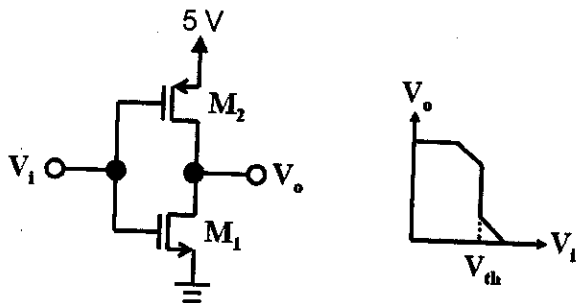


注意：背面有試題

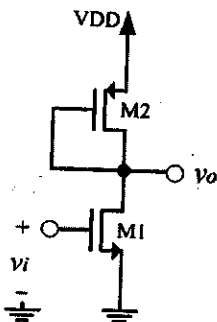
9. 如以下電路圖所示，其中的 MOSFETs 操作於飽和區且其小訊號參數如下： $g_m = 1 \text{ mA/V}$ 、 $r_o = 10 \text{ k}\Omega$ 、 $g_{mb} = 0.1g_m$ (Body Effect)。請找出電壓增益 $A_v = V_o/V_i$ 的-3dB 頻率， ω_{-3dB} 。頻率單位為 Radian/sec。



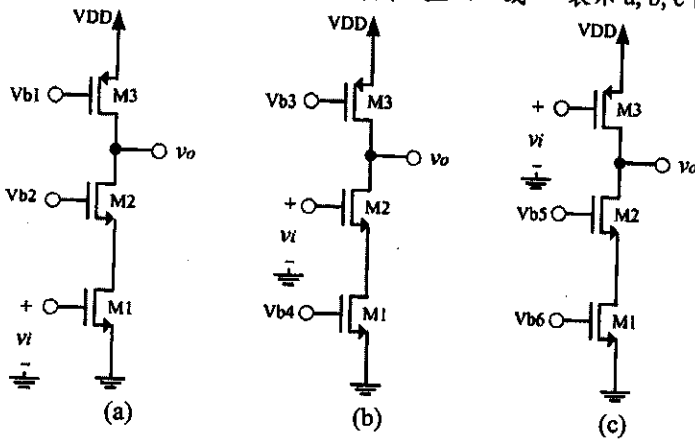
10. 如以下電路圖所示，MOSFETs 之 $V_{tn} = 1 \text{ V}$ 、 $V_{tp} = -1 \text{ V}$ 、 $k_n = 2.5k_p$ 。若其輸入與輸出電壓之轉移曲線如右圖所示，且原來之轉態電壓 V_{th} 為 2.5 V 。此時若將 M_1 之通道寬度增加為原先之兩倍且 M_2 之通道寬度減為一半，試求其轉態電壓 V_{th} 。忽略通道調變效應(Channel Length Modulation Effect)與基底效應 (Body Effect)。



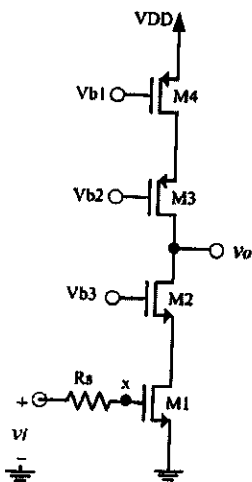
11. 於下圖的電路中，假設 $M1$ 與 $M2$ 皆操作於飽和區，且其轉導值不相等，在忽略通道長度調變效應(Channel-length Modulation)時，請問下列哪些改變會使得電壓增益 $|v_o/v_i|$ 增加？(a)增加兩個電晶體的直流偏流；(b)增加 $M1$ 的 W/L 比；(c)減少 $M2$ 的 W/L 比；(d)同時增加兩個電晶體的 W/L 比為兩倍。答案寫 a, b, c, d 即可，複選。



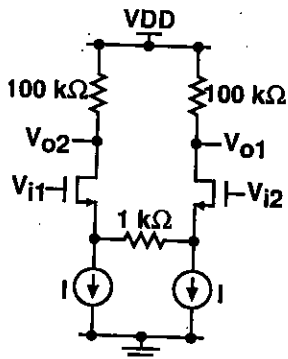
12. 於下圖的電路中， $V_{b1}-V_{b6}$ 為適當之直流偏壓，使每個電晶體皆操作於飽和區且其轉導值(g_m)與輸出阻抗(r_o)皆相等，在忽略基底效應(Body Effect)時，請比較 (a)(b)(c)三個電路圖的電壓增益 $|v_o/v_i|$ 大小順序。答案請將 a, b, c 依其由大至小順序，由左至右排列，並以 $>$ 或 $=$ 表示 a, b, c 間的大小關係即可。



13. 請考慮下圖的電路， V_{b1}, V_{b2}, V_{b3} 為直流偏壓，在電晶體皆操作於飽和區的情況下，假設 v_o/v_i 的頻率響應之高频 $3dB(f_H)$ 主要由 M1 的開極端 x 節點產生的極點(pole)決定，請問下列哪些改變會使得 f_H 增加? (a)增加所有電晶體的直流偏流；(b)增加 M1 的通道寬度(W_1)；(c)增加 M3 的通道寬度(W_3)；(d)移去電晶體 M4 將 V_{DD} 接至 M3 的源極(Source)。答案寫 a, b, c, d 即可，複選。

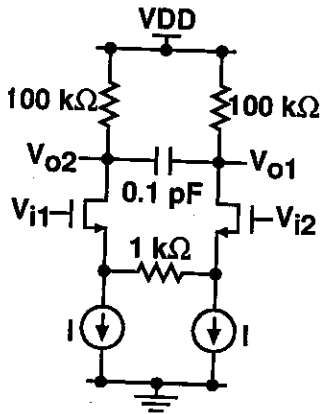


14. 一個差動放大器如下圖所示。若 MOSFET 電晶體皆操作於飽和區，其轉導值 (g_m) 皆為 10 mA/V ，且忽略通道調變(channel length modulation)及基底效應 (body effect)。試求 $A_v = (v_{o1} - v_{o2}) / (v_{i1} - v_{i2})$ 之低頻增益。

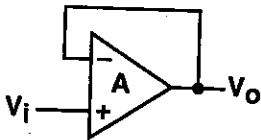


注意：背面有試題

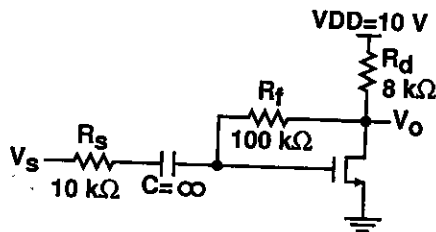
15. 一個差動放大器如下圖所示。若 MOSFET 電晶體皆操作於飽和區，其轉導值 (g_m) 皆為 1 mA/V ，且忽略通道調變(Channel-Length Modulation)及基底效應(Body Effect)。試求 $A_v = (v_{o1} - v_{o2}) / (v_{i1} - v_{i2})$ 之 -3dB 頻率， ω_{-3dB} 。頻率單位為 Radian/sec。



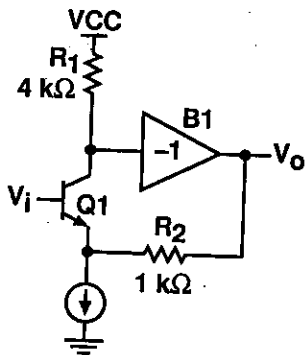
16. 如圖所示在一個單增益緩衝器(unity-gain buffer)中，放大器 A 的輸入阻抗是 ∞ ，輸出阻抗是 0。試決定開迴路電壓增益 A 的最小值，使得在實際迴授電路中的開迴路增益跟理想值 ($v_o/v_i=1$) 相較之下可以有小於 0.02% 的誤差值。答案不要做任何四捨五入。



17. 如圖所示的迴授電路，假設電晶體的參數是 $V_m=2\text{V}$, $K_n=0.20\text{mA/V}^2$ 且忽略通道調變(Channel-Length Modulation)。請決定 $A_v=v_o/v_s$ 。

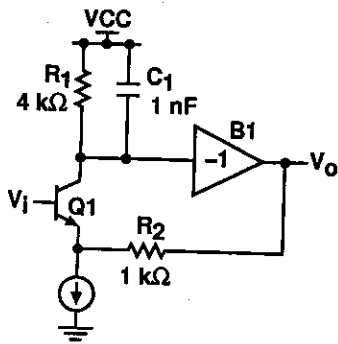


18. 如下圖電路所示。Q1 電晶體偏壓在主動區(Active Region)， $g_m = \infty$ 。B1 是一個反相放大器，電壓增益是 -1，輸入阻抗是 ∞ ，輸出阻抗是 0。求電壓增益 $A_v = v_o/v_i$ 。



注意：背面有試題

19. 如下圖電路所示。Q1 電晶體偏壓在主動區(Active Region), $g_m = \infty$ 。B1 是一個反相放大器, 電壓增益是 -1, 輸入阻抗是 ∞ , 輸出阻抗是 0。求電壓增益 $A_v = v_o / v_i$ 的 -3 dB 頻寬, ω_c (rad/sec)。



20. 如下圖所示的回授系統。其中 $a(s)$ 和 $b(s)$ 分別是兩個放大器的移轉函數(Transfer Function)。其中

$$a(s) = \frac{4}{1 + s/p_1} \quad b(s) = \frac{4}{1 + s/p_2} \quad p_1 = 1 \times 10^6 \text{ rad/sec} \quad p_2 = 1 \times 10^6 \text{ rad/sec} \quad \beta = 0.5$$

求降低 p_1 至何值時, 此系統有 45° 的 Phase Margin。請用 Bode Plot 的方法求解。

