

科目：電子學(3001)

校系所組：中央大學電機工程學系（電子組）

交通大學電子研究所（甲組、乙A組、乙B組）

交通大學電控工程研究所（甲組、乙組）

交通大學電信工程研究所（乙A組、乙B組）

清華大學電機工程學系（甲組、乙組、丙組、丁組）

清華大學光電工程研究所

清華大學電子工程研究所

清華大學工程與系統科學系（丁組）

陽明大學生物醫學工程學系（醫學電子組）

參考用

考生請注意：

- 本試卷共有 20 題考題。每題 5 分。
- 你的答案必須如下圖所示由上而下依序寫在答案卷的作答區的第一頁。
- 只要填寫考題所要求的答案，請勿附加計算過程。
- 所有的答案必須標示單位，如 mA、V、mW、rad/sec、Hz、kΩ 等。
- 答案的數值如果需要四捨五入，除非特別註明，請取 3 位有效數字。如 $A_v = 15.8$,
 $R = 4.86 \text{ k}\Omega$, $I_o = 12.4 \text{ mA}$, $\omega_1 = 3.58 \times 10^6 \text{ rad/sec}$ 。
- 常用的工程符號定義： $G=10^9$, $M=10^6$, $k=10^3$, $m=10^{-3}$, μ (or u)= 10^{-6} , $n=10^{-9}$, $p=10^{-12}$,
 $f=10^{-15}$ 。

從此處開始寫起
1. (a), (b).
2. (c), (d).
3. $V_o = 3.78V$
4. $A_v = 13.6$
...

注：背面有試題

科目：電子學(3001)

校系所組：中央大學電機工程學系(電子組)

交通大學電子研究所(甲組、乙A組、乙B組)

交通大學電控工程研究所(甲組、乙組)

交通大學電信工程研究所(乙A組、乙B組)

清華大學電機工程學系(甲組、乙組、丙組、丁組)

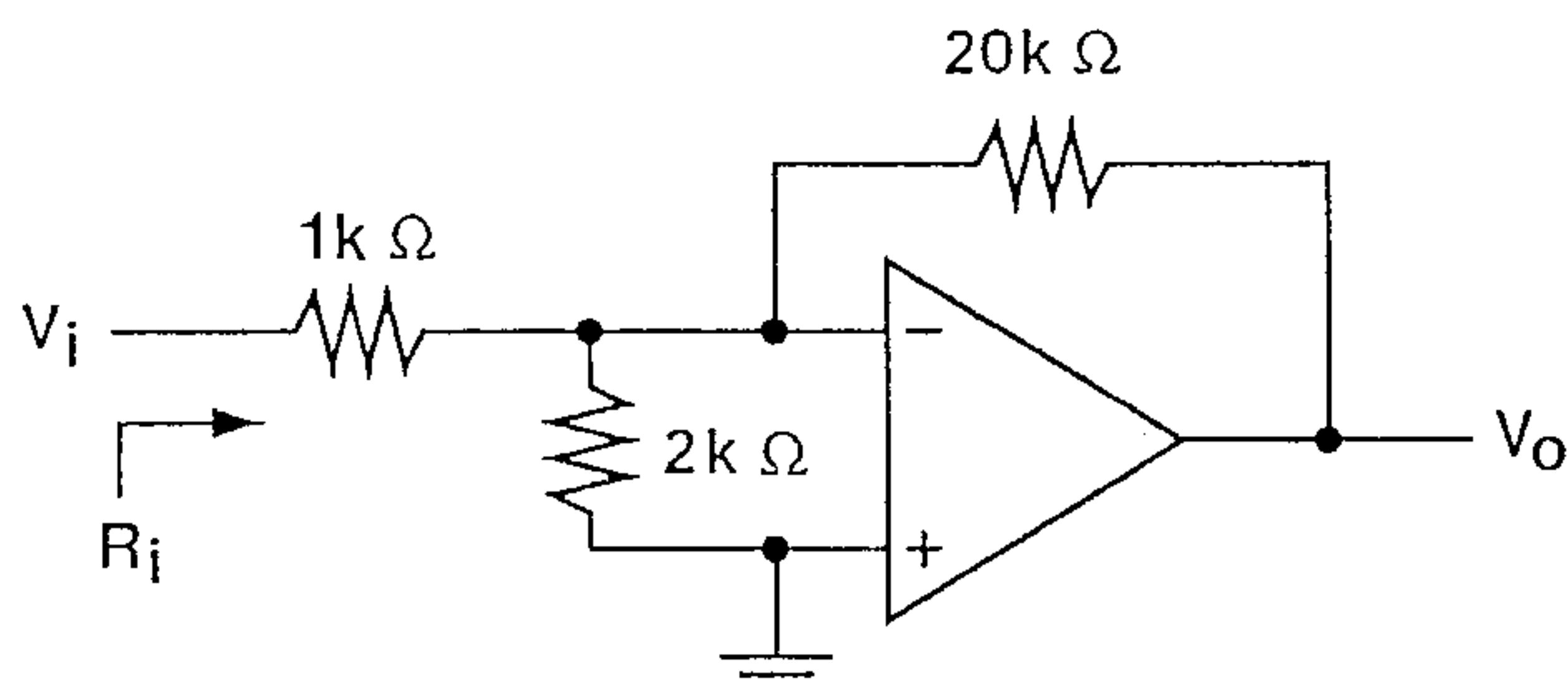
清華大學光電工程研究所

清華大學電子工程研究所

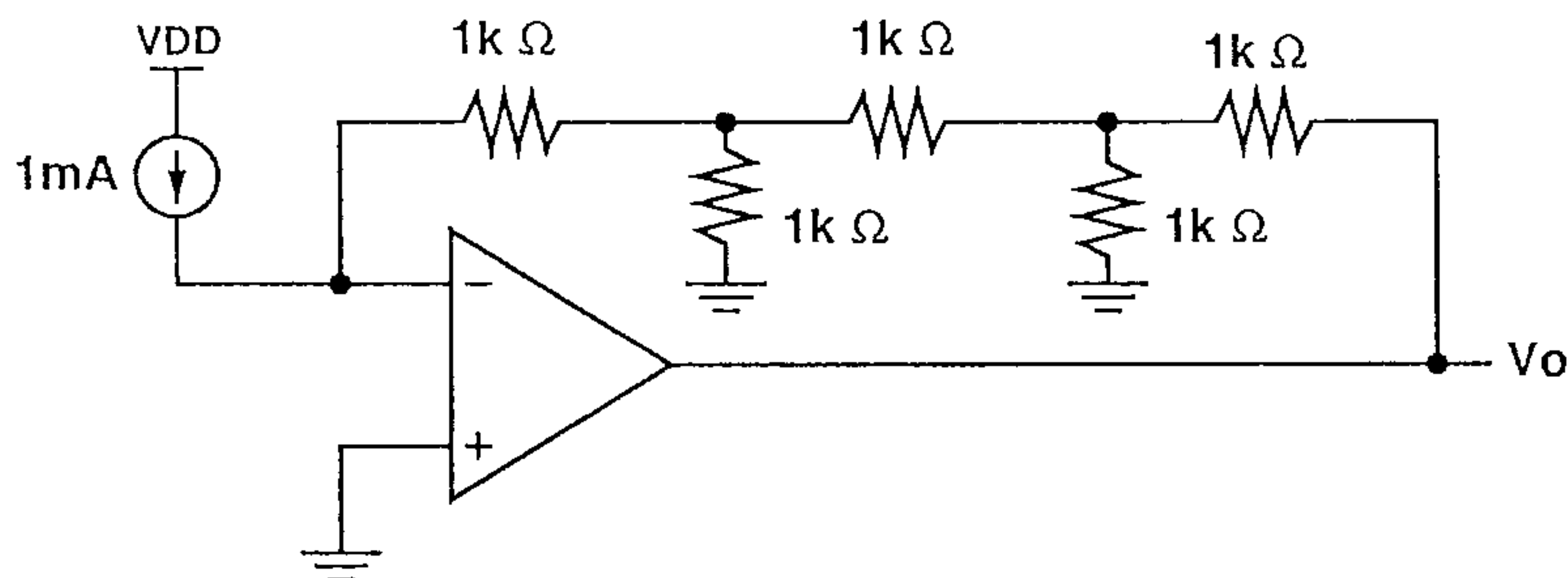
清華大學工程與系統科學系(丁組)

陽明大學生物醫學工程學系(醫學電子組)

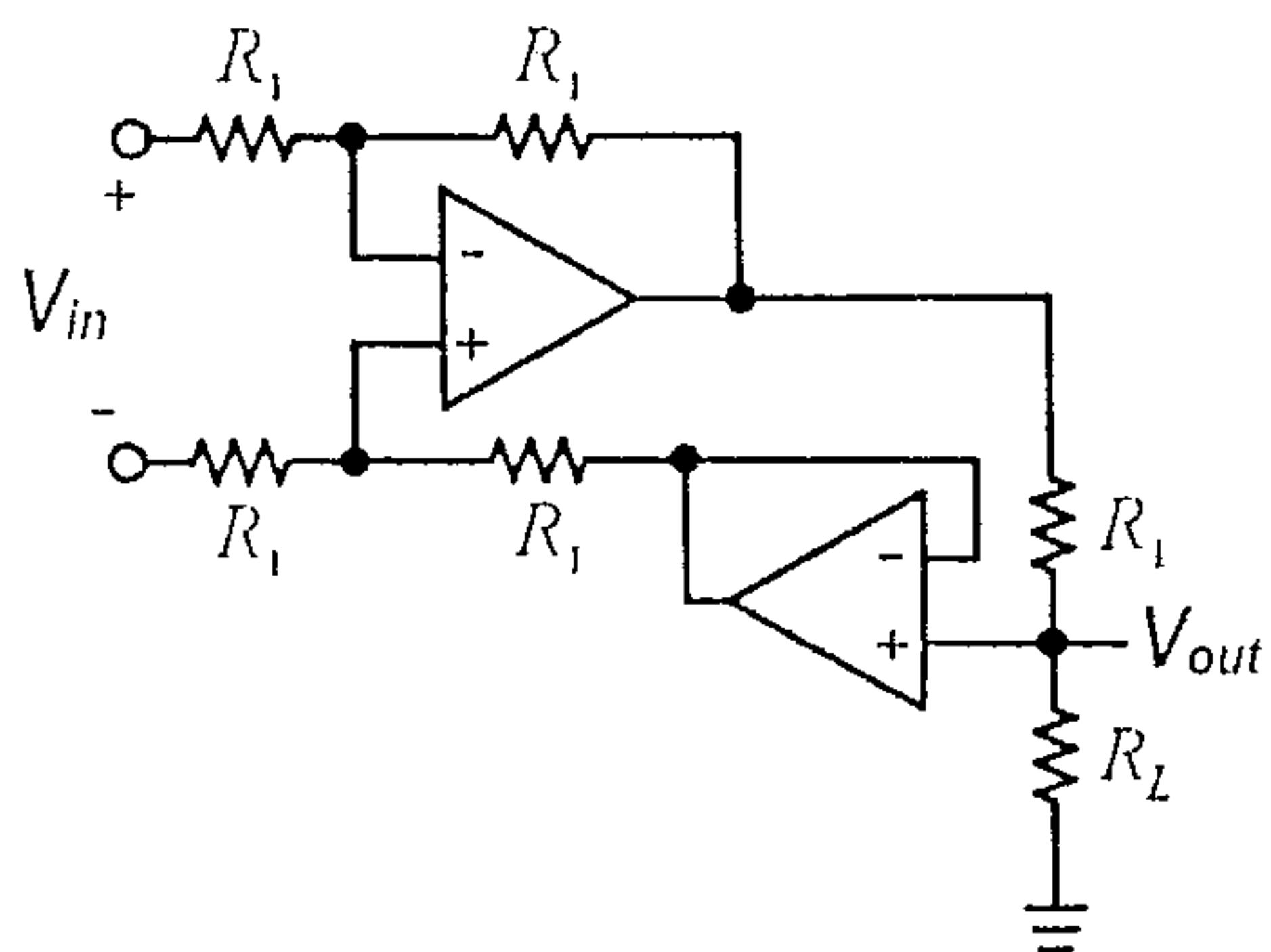
1. 分析下圖之電路。假設運算放大器(Operational Amplifier)之電壓增益為 5 倍，其餘特性為理想，試求輸入電阻 R_i 。



2. 分析下圖之電路。假設運算放大器為理想，試求輸出電壓 V_o 。



3. 下圖的放大器電路中，假設運算放大器為理想。當輸入電壓為 V_{in} 時，輸出電壓為 V_{out} ，若 $R_1 = 2\text{ k}\Omega$ ， $R_L = 5\text{ k}\Omega$ ，求電壓增益 V_{out}/V_{in} 。(需標示正負號)



科目：電子學(3001)

校系所組：中央大學電機工程學系(電子組)

交通大學電子研究所(甲組、乙A組、乙B組)

交通大學電控工程研究所(甲組、乙組)

交通大學電信工程研究所(乙A組、乙B組)

清華大學電機工程學系(甲組、乙組、丙組、丁組)

清華大學光電工程研究所

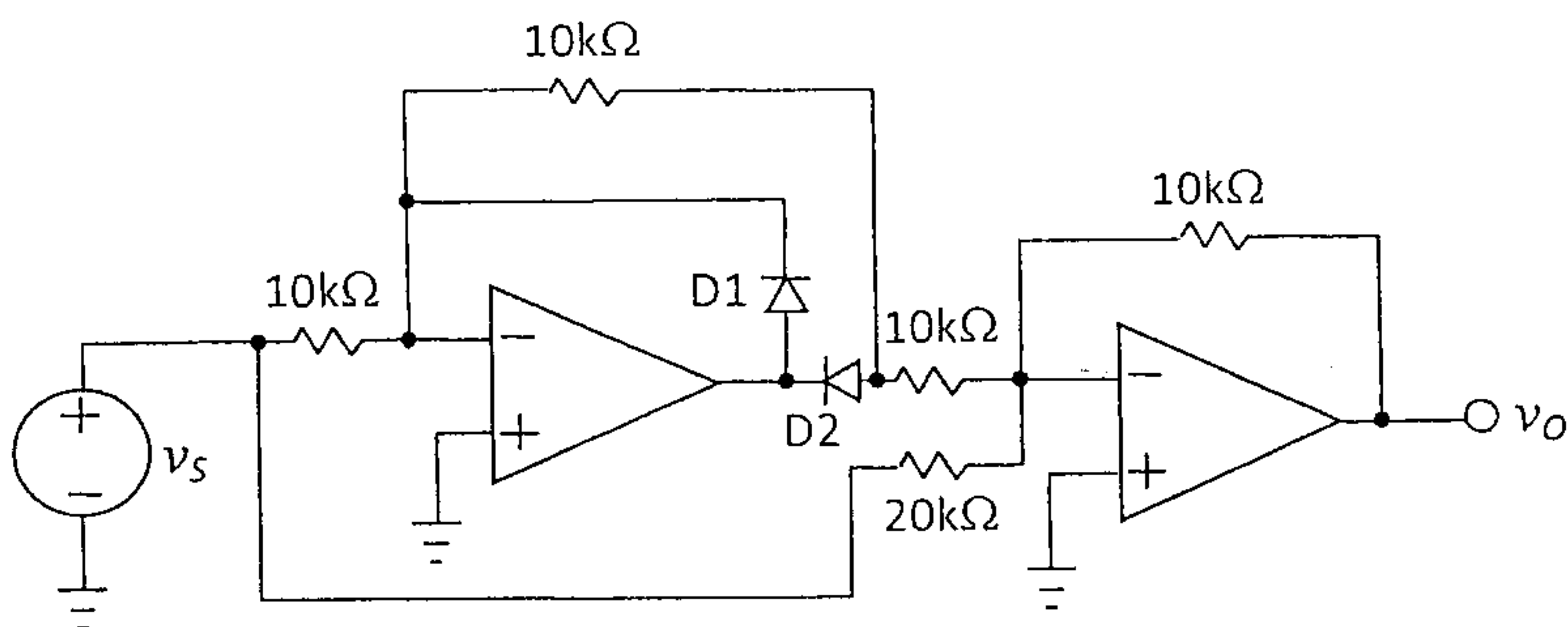
清華大學電子工程研究所

清華大學工程與系統科學系(丁組)

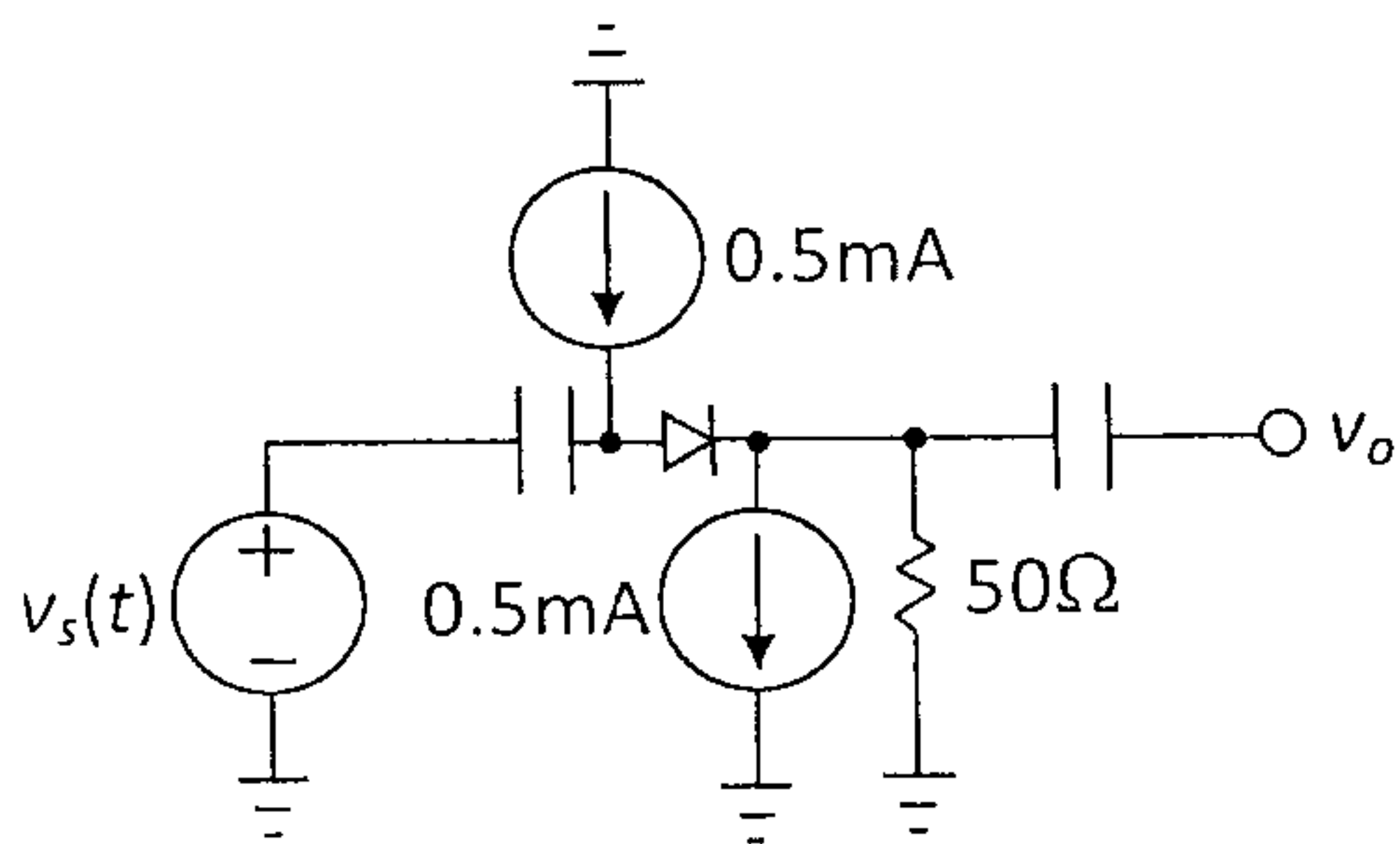
陽明大學生物醫學工程學系(醫學電子組)

參考用

4. 下圖電路中，假設二極體之順向導通電壓為 $0.7V$ ，導通電阻為 0 ，運算放大器為理想，若輸入電壓 $v_s = 2V$ ，求輸出電壓 v_o 。



5. 如以下電路，假設電容皆為無窮大，二極體之導通電流 I_D 與其跨壓 V_D 之關係為 $I_D = I_S e^{V_D/V_T}$ ，其中熱電壓(Thermal Voltage)為 $V_T = 25 mV$ ，求小訊號電壓增益 v_o/v_s 。



6. 已知有一個在飽和區(Saturation Region)內操作的 Long-Channel MOSFET 電晶體，其轉導(Transconductance) g_m 為 $10 mA/V$ 。若將此 MOSFET 的汲級(Drain)電流變大四倍，並使 MOSFET 維持在飽和區操作，求此時 MOSFET 電晶體之 g_m 。
7. 已知 NMOS 與 PMOS 具有相同之 C_{ox} ，且 PMOS 之電洞遷移率(Hole Mobility)為 NMOS 之電子遷移率(Electron Mobility)的 0.4 倍。假設電路中有一組相同通道長度(Channel Length)的 NMOS 與 PMOS 電晶體，且 NMOS 和 PMOS 都操作在飽和區(Saturation Region)，並具有相同之源極電流(I_S)與過驅電壓(Overdrive Voltage)，請問 PMOS 通道寬度(W_p)應為 NMOS 通道寬度(W_n)之幾倍？

科目：電子學(3001)

校系所組：中央大學電機工程學系(電子組)

交通大學電子研究所(甲組、乙A組、乙B組)

交通大學電控工程研究所(甲組、乙組)

交通大學電信工程研究所(乙A組、乙B組)

清華大學電機工程學系(甲組、乙組、丙組、丁組)

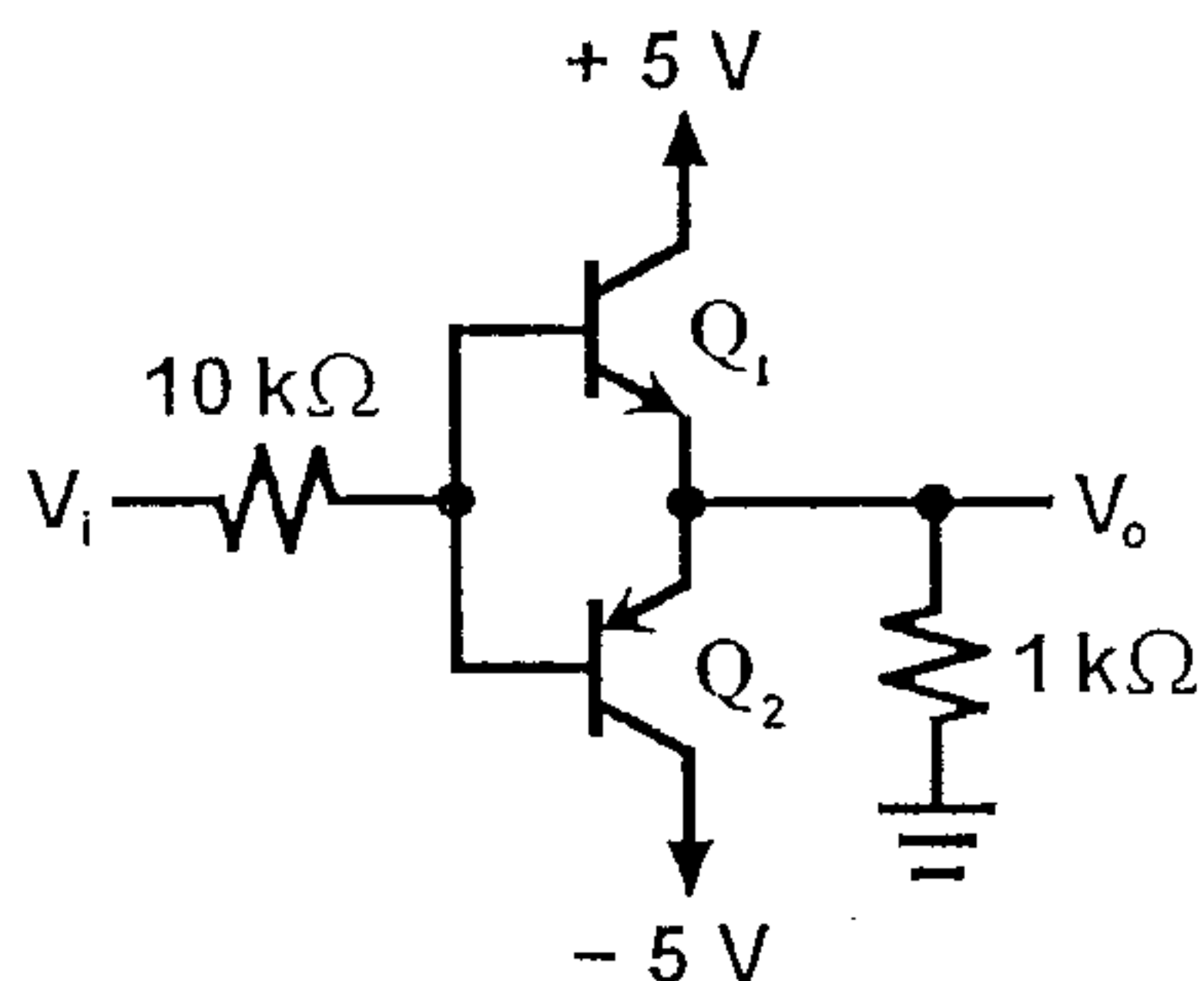
清華大學光電工程研究所

清華大學電子工程研究所

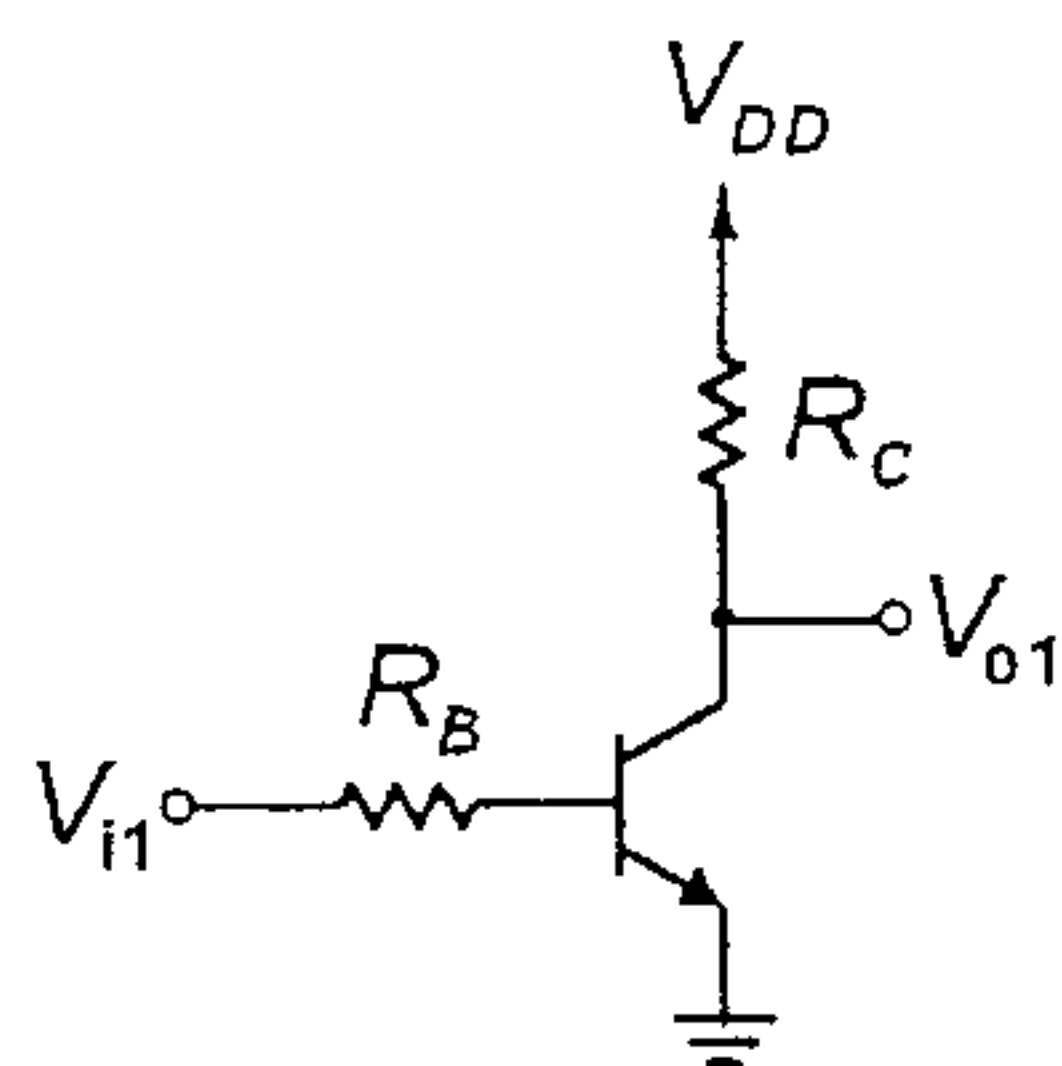
清華大學工程與系統科學系(丁組)

陽明大學生物醫學工程學系(醫學電子組)

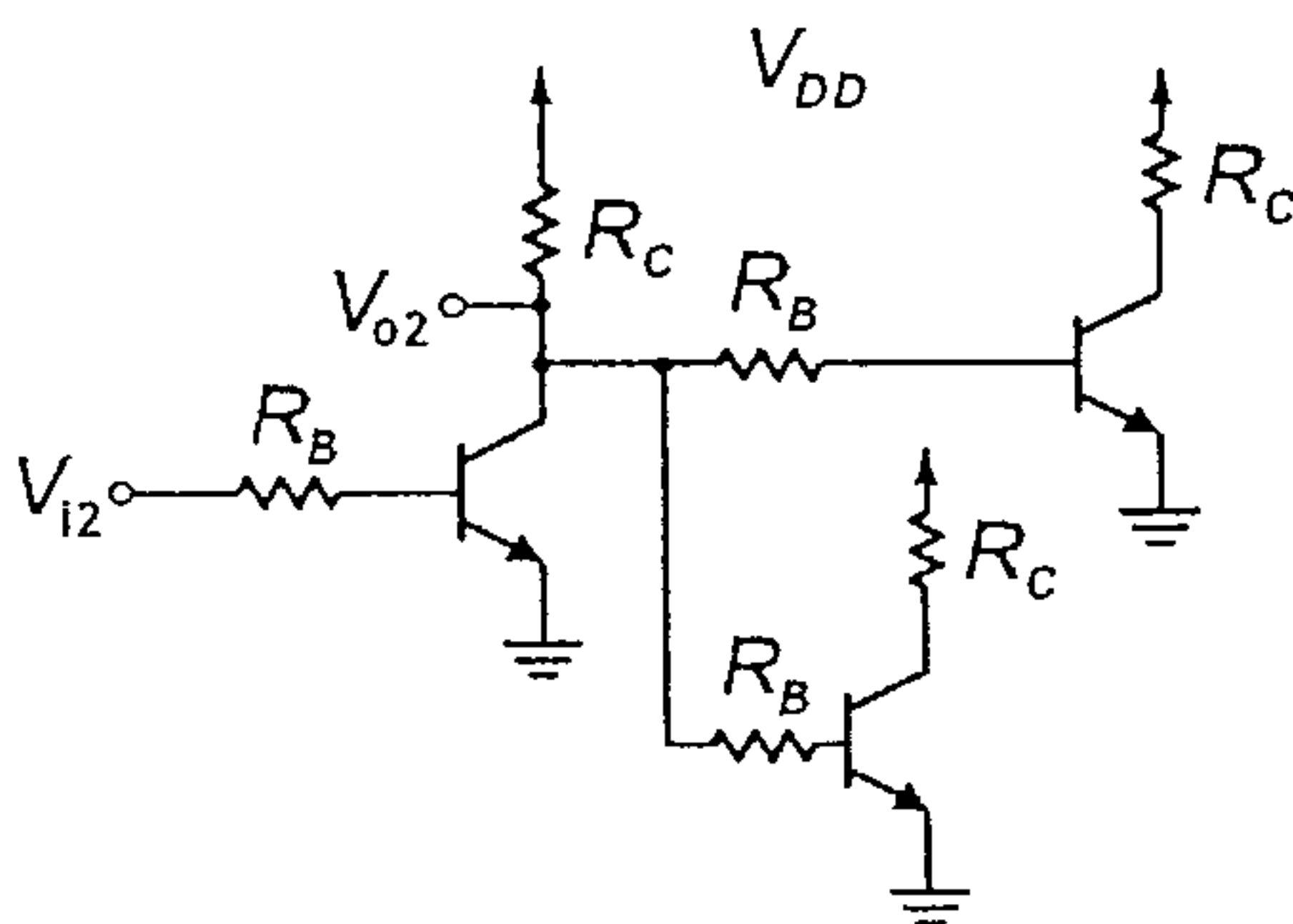
8. 如下圖電路，假設 Q_1 與 Q_2 電晶體之電流增益 $\beta = 100$ ，電晶體導通時其基極與射極間電壓差 $|V_{BE,on}| = 0.7\text{ V}$ ， $|V_{CE,sat}| = 0.2\text{ V}$ 。若輸入電壓 $V_i = -10\text{ V}$ 時，求輸出電壓 V_o 。



9. 下圖(a)的電路是採用 BJT 電晶體所形成的數位邏輯反相器(Digital Logic Inverter)，當輸入電壓 $V_{i1} = 0\text{ V}$ 時，輸出電壓 $V_{o1} = V_{DD}$ 。如下圖(b)所示，假設 $V_{DD} = 5\text{ V}$ ， $R_B = 6\text{ k}\Omega$ ， $R_C = 2\text{ k}\Omega$ ，電晶體導通時其基極與射極間電壓差 $V_{BE,on} = 0.7\text{ V}$ ，當輸入電壓 $V_{i2} = 0\text{ V}$ 時，求輸出電壓 V_{o2} 。



(a)



(b)

10. 考慮一個共射極(Common-Emitter)放大器，其射極(Emitter)端經由一個 $100\ \Omega$ 的電阻接地。假設 BJT 電晶體操作於主動區(Active Region)，其電流增益 $\beta = 100$ ，集極(Collector)電流 $I_C = 1\text{ mA}$ ，熱電壓(Thermal Voltage)為 $V_T = 25\text{ mV}$ ，求從基極(Base)端看進去的輸入電阻 R_i 。

注意：背面有試題

參考用

科目：電子學(3001)

校系所組：中央大學電機工程學系(電子組)

交通大學電子研究所(甲組、乙A組、乙B組)

交通大學電控工程研究所(甲組、乙組)

交通大學電信工程研究所(乙A組、乙B組)

清華大學電機工程學系(甲組、乙組、丙組、丁組)

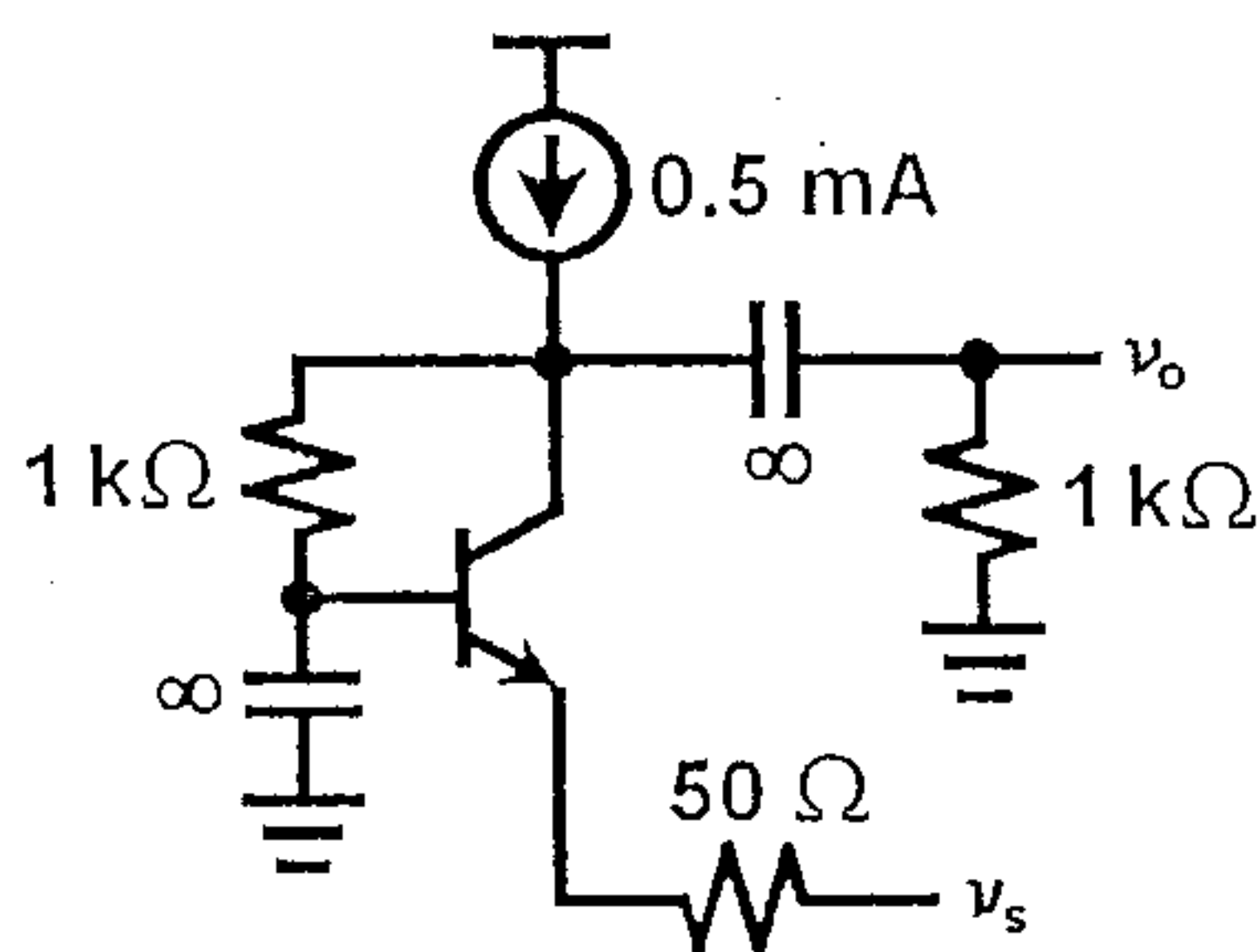
清華大學光電工程研究所

清華大學電子工程研究所

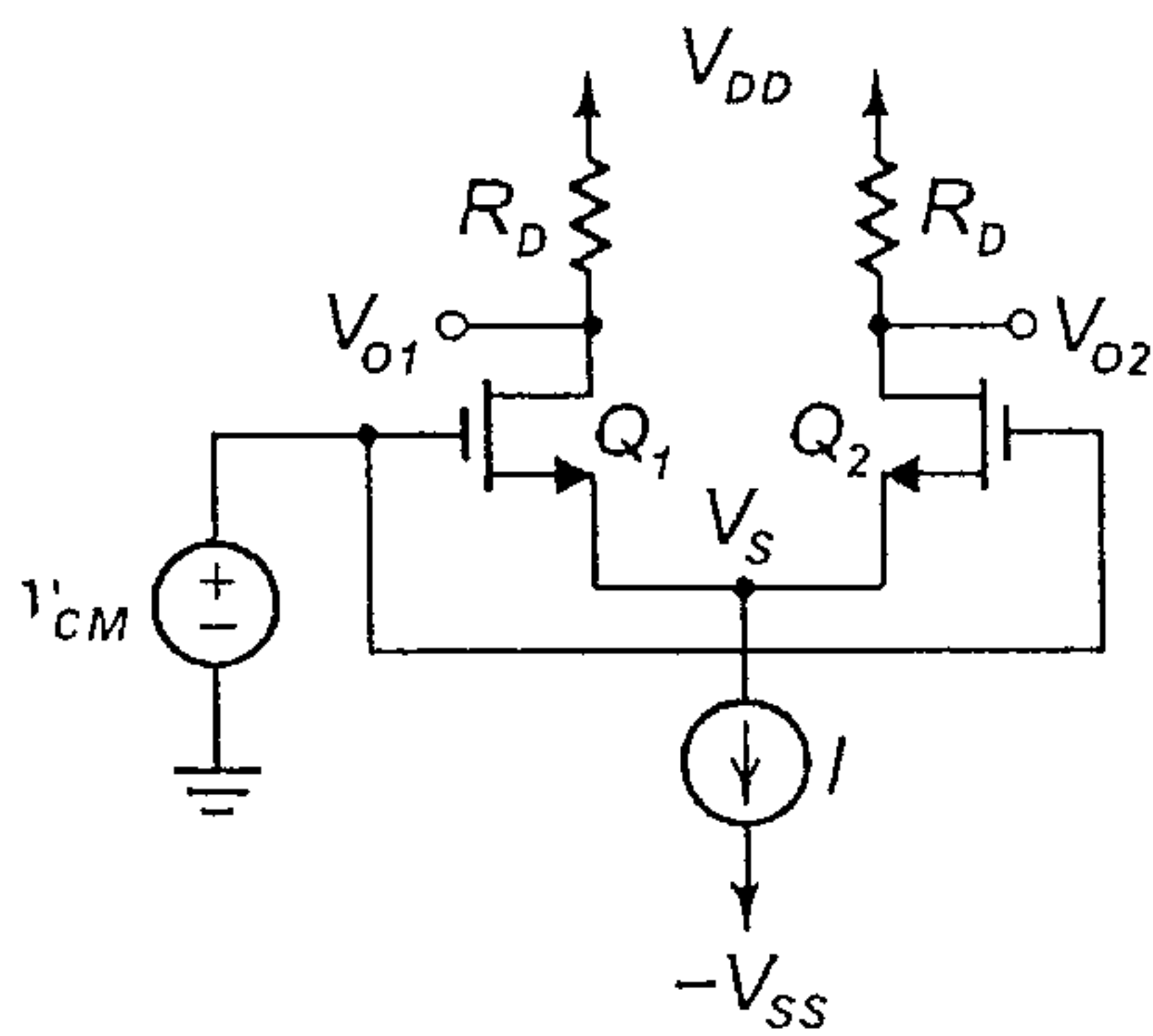
清華大學工程與系統科學系(丁組)

陽明大學生物醫學工程學系(醫學電子組)

11. 假設下圖中的電晶體操作於主動區(Active Region), 其電流增益 $\beta = \infty$, $r_o = \infty$, 熱電壓(Thermal Voltage) 為 $V_T = 25 \text{ mV}$ 。若輸入電壓為 v_s , 輸出電壓為 v_o , 求小訊號電壓增益 v_o/v_s 。(需標示正負號)



12. 如下圖所示的 MOSFET 差動對(Differential Pair), 假設電晶體操作於飽和區(Saturation Region)。當共模輸入 v_{CM} 的電壓(Input Common-Mode Voltage)上升時, 以下說明何者為正確?(可複選) (a) V_{O1} 的電壓上升; (b) V_S 的電壓上升; (c) $(V_{O1} - V_{O2})$ 的電壓上升; (d) 流經 Q_1 的電流 I_{D1} 上升。



注意：背面有試題

科目：電子學(3001)

校系所組：中央大學電機工程學系(電子組)

交通大學電子研究所(甲組、乙A組、乙B組)

交通大學電控工程研究所(甲組、乙組)

交通大學電信工程研究所(乙A組、乙B組)

清華大學電機工程學系(甲組、乙組、丙組、丁組)

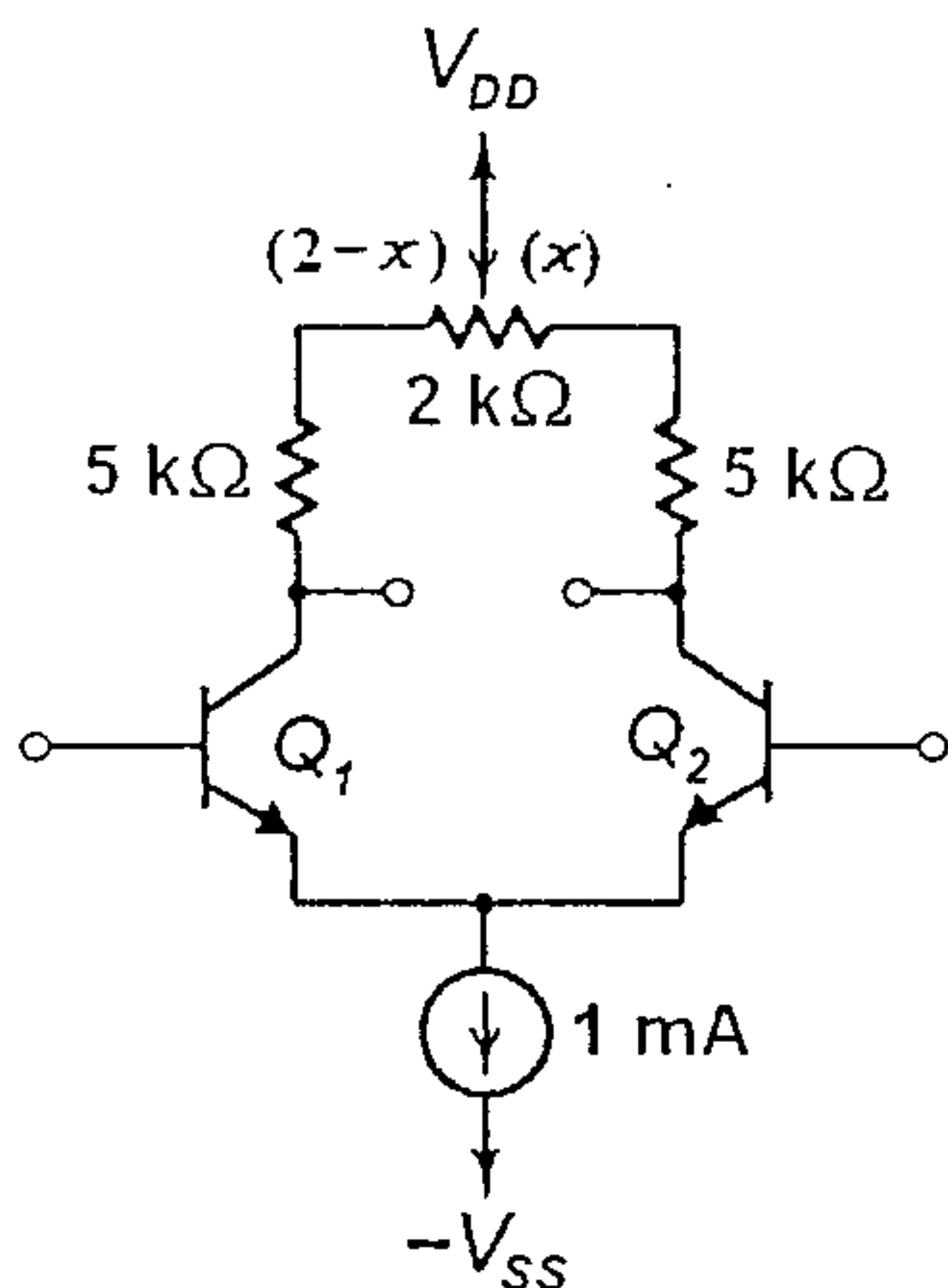
清華大學光電工程研究所

清華大學電子工程研究所

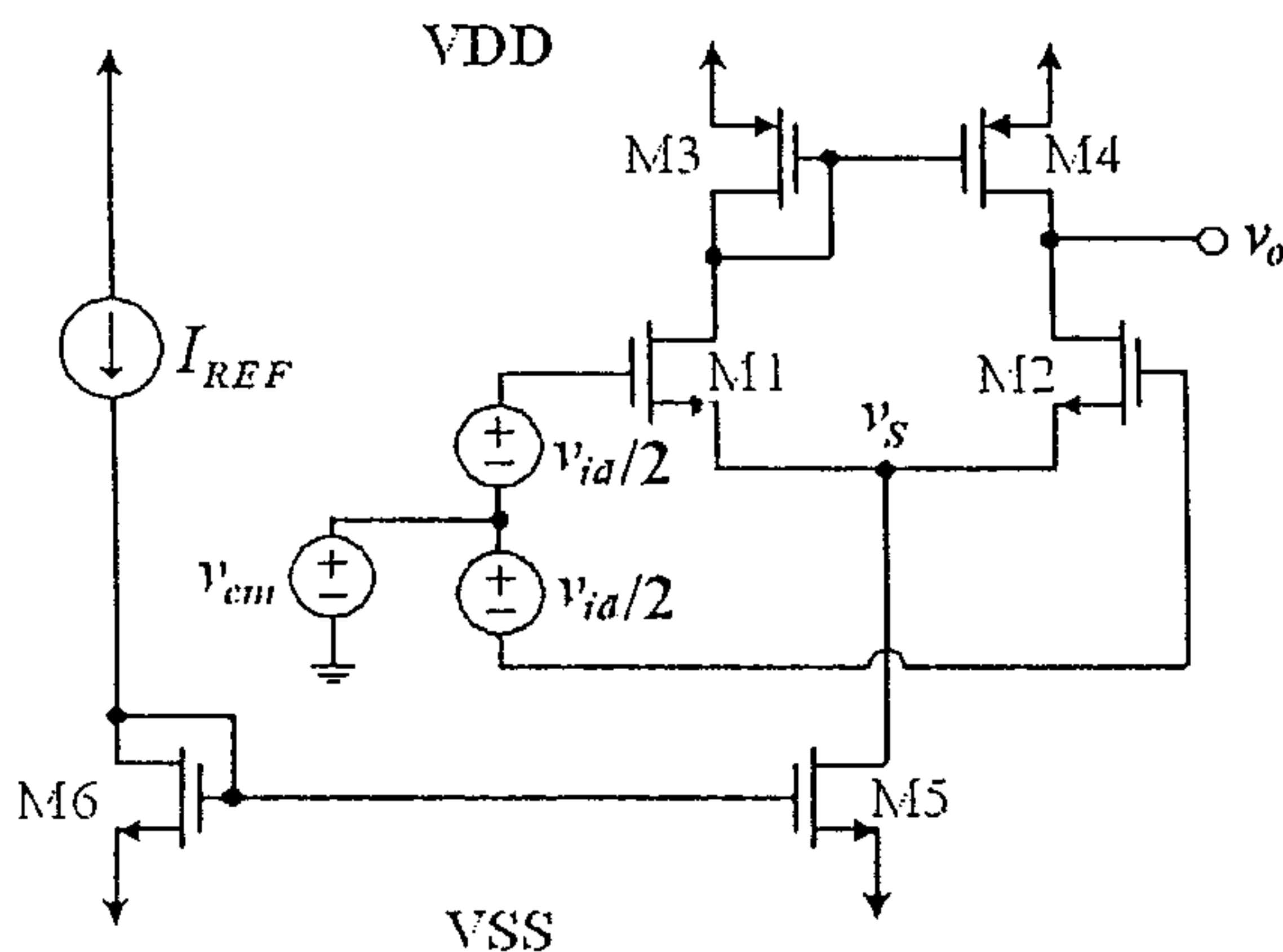
清華大學工程與系統科學系(丁組)

陽明大學生物醫學工程學系(醫學電子組)

13. 如下圖所示的差動放大器(Differential Amplifier)，假設電晶體操作於主動區(Active Region)。若 Q_1 的射極(Emitter)與基極(Base)之間的接面面積為 A_1 ， Q_2 的射極(Emitter)與基極(Base)之間的接面面積為 A_2 。當 $A_1/A_2 = 1.1/0.9$ 時，可藉由調整上方 $2\text{ k}\Omega$ 可變電阻來完全消除此差動放大器的偏移電壓(Offset Voltage)，求此時所需之電阻值 x 。



14. 於下圖的電路中，假設所有電晶體皆操作於飽和區(Saturation Region)，並請考慮 Channel-Length Modulation Effect，其中 $(W/L)_1 = (W/L)_2 = \alpha$ ， $(W/L)_3 = (W/L)_4 = \beta$ ， $(W/L)_5 = (W/L)_6 = \gamma$ 。請問下列哪些改變會使得電壓增益 $|v_o/v_{id}|$ 增加？(a)增加 α 的值 (b)增加 β 的值 (c)增加 γ 的值 (d)減小 I_{REF} 。答案寫 a, b, c, d 即可，可複選。



注意：背面有試題

參考用

科目：電子學(3001)

校系所組：中央大學電機工程學系(電子組)

交通大學電子研究所(甲組、乙A組、乙B組)

交通大學電控工程研究所(甲組、乙組)

交通大學電信工程研究所(乙A組、乙B組)

清華大學電機工程學系(甲組、乙組、丙組、丁組)

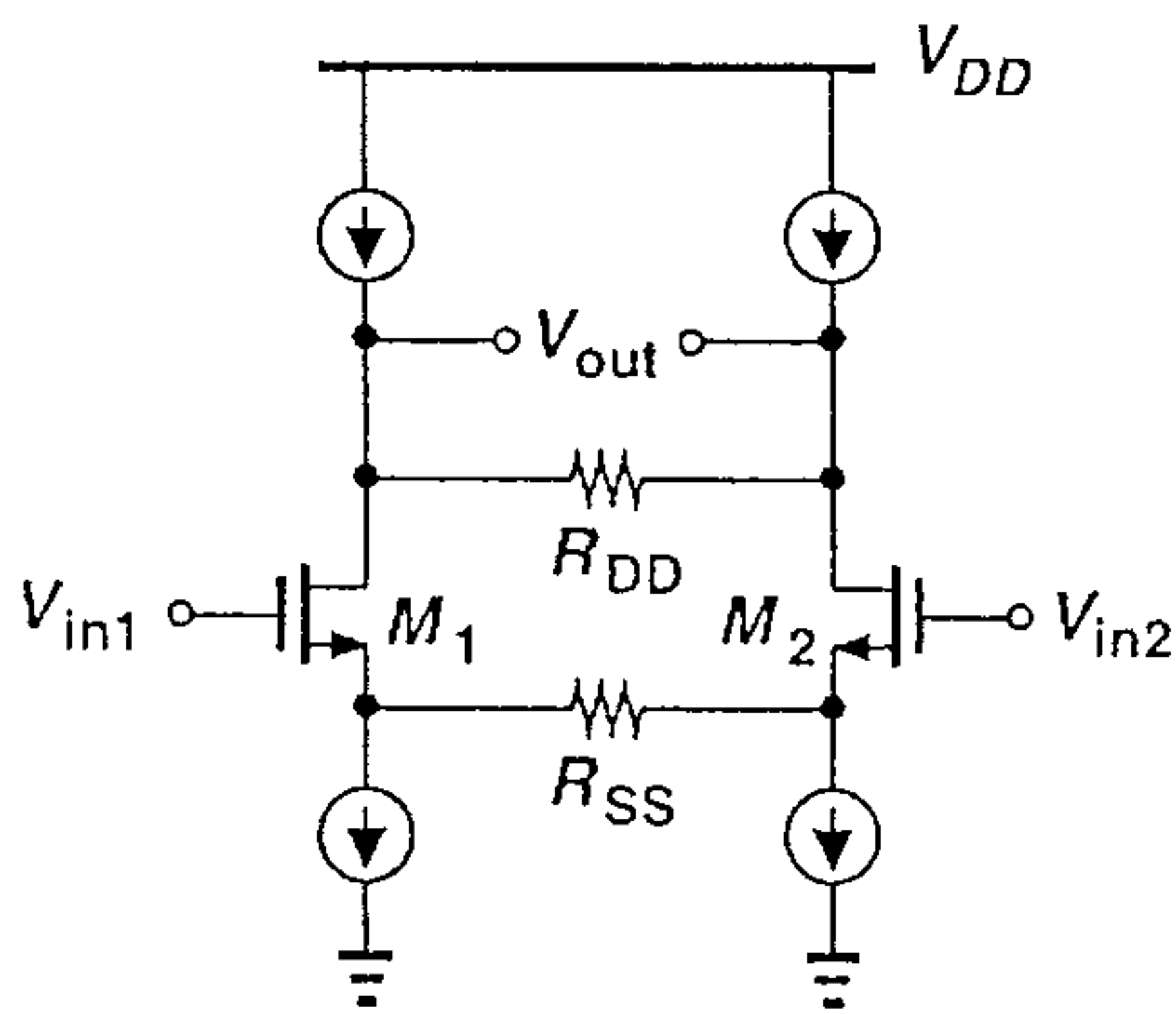
清華大學光電工程研究所

清華大學電子工程研究所

清華大學工程與系統科學系(丁組)

陽明大學生物醫學工程學系(醫學電子組)

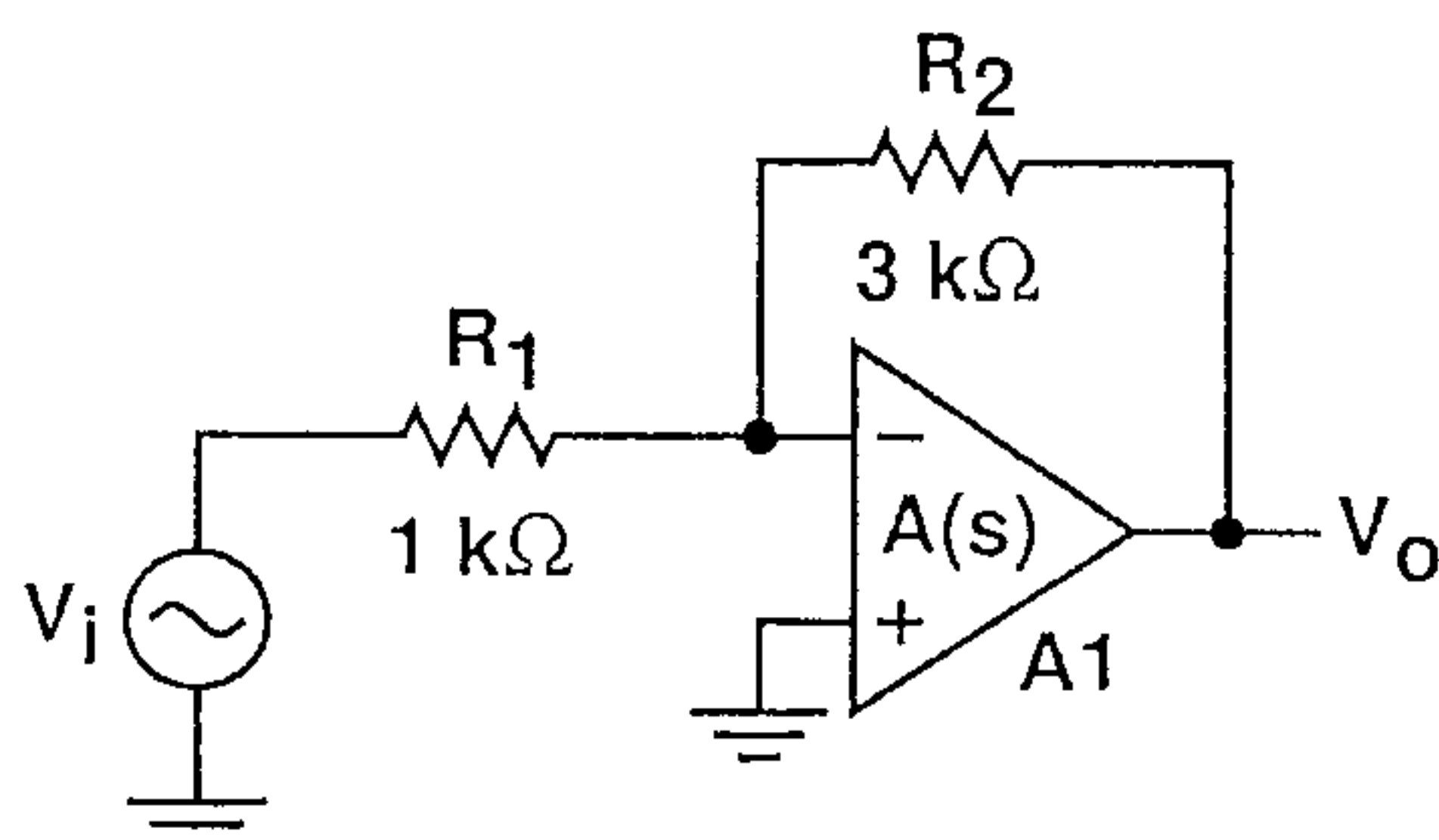
15. 於下圖的電路中，假設所有電晶體皆操作於飽和區(Saturation Region)，並且忽略 Body Effect 與 Channel-Length Modulation Effect。令 $V_{id} = V_{in1} - V_{in2}$ ， $(W/L)_1 = (W/L)_2 = \alpha$ ，請問下列哪些改變會使得小訊號電壓增益 $|V_{out}/V_{id}|$ 增加？(a)增加 R_{DD} (b)增加 R_{SS} (c)增加 M_1 與 M_2 的直流偏壓電流 (d)增加 α 的值。答案寫 a, b, c, d 即可，可複選。



16. 如下圖所示。假設運算放大器 A1 的輸入電阻 $R_i = \infty$ ，輸出電阻 $R_o = 0$ ，其電壓增益移轉函數(Transfer Function)可表示成

$$A(s) = \frac{20}{1 + s/100}$$

求此負回授放大器之電壓增益 $A_v = V_o/V_i$ 的 -3 dB 頻寬， ω_c (rad/sec)。



科目：電子學(3001)

校系所組：中央大學電機工程學系(電子組)

交通大學電子研究所(甲組、乙A組、乙B組)

交通大學電控工程研究所(甲組、乙組)

交通大學電信工程研究所(乙A組、乙B組)

清華大學電機工程學系(甲組、乙組、丙組、丁組)

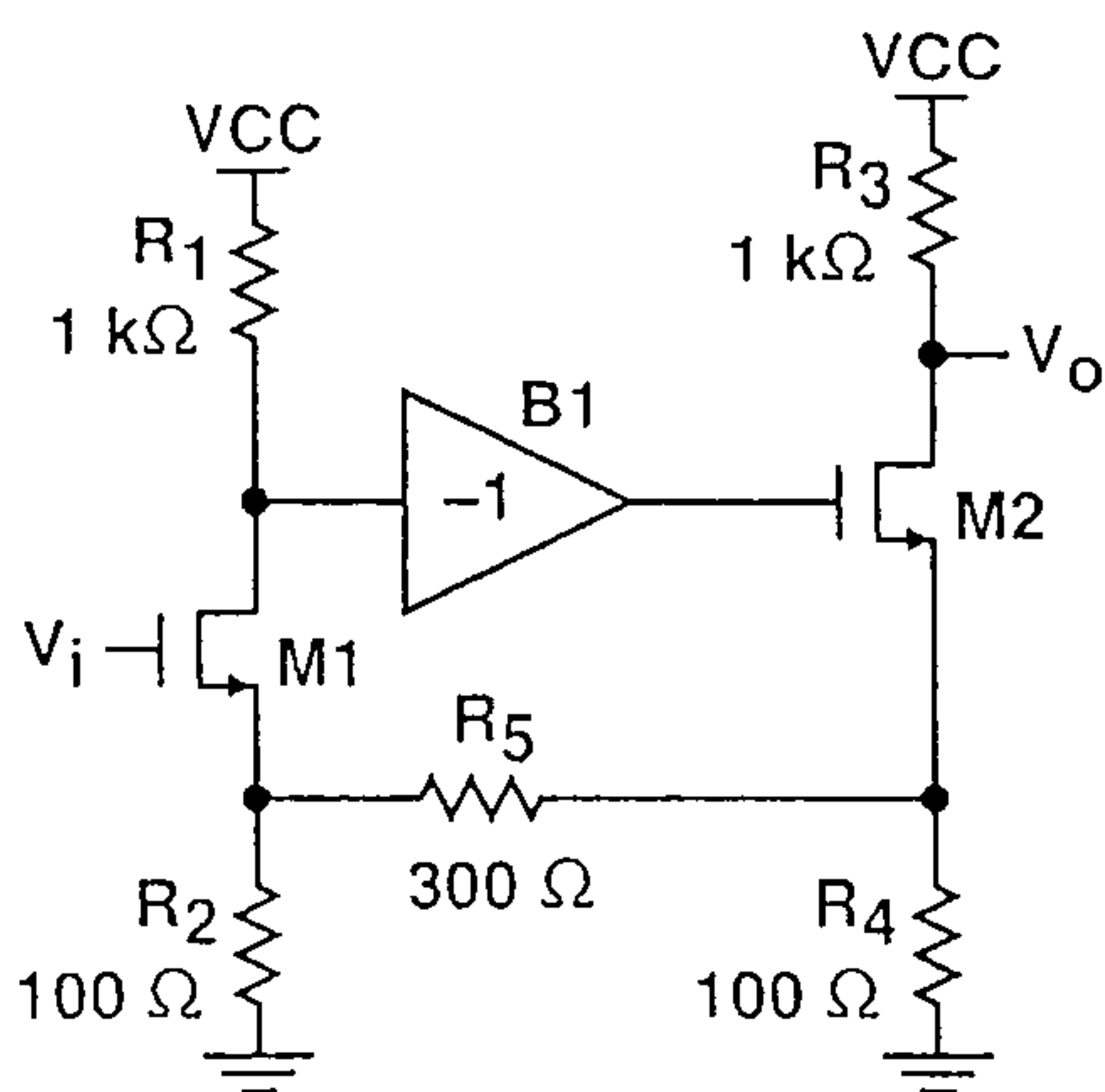
清華大學光電工程研究所

清華大學電子工程研究所

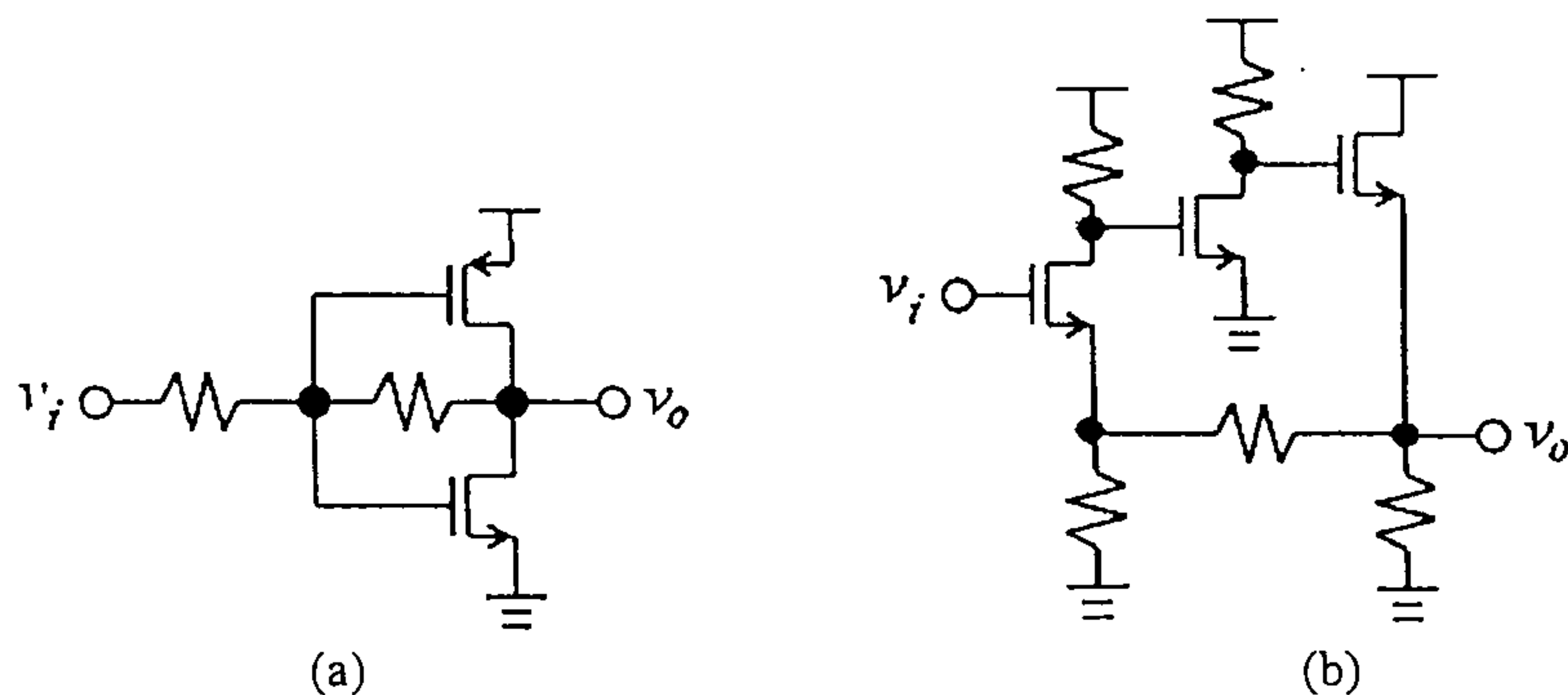
清華大學工程與系統科學系(丁組)

陽明大學生物醫學工程學系(醫學電子組)

17. 如下圖所示的負回授電路。假設 M1 和 M2 電晶體都操作於主動區(Active Region)，其 Transconductance $g_{m1} = g_{m2} = \infty$ 。B1 是一個反相放大器，其電壓增益為 -1 ，輸入電阻是 ∞ ，輸出電阻是 0 。求迴路增益 $T = A\beta$ 的值。



18. 請說明以下回授電路之回授型態。(請以 Series-Series, Series-Shunt, Shunt-Series, Shunt-Shunt 之一來說明)



注意：背面有試題

參考用

科目：電子學(3001)

校系所組：中央大學電機工程學系(電子組)

交通大學電子研究所(甲組、乙A組、乙B組)

交通大學電控工程研究所(甲組、乙組)

交通大學電信工程研究所(乙A組、乙B組)

清華大學電機工程學系(甲組、乙組、丙組、丁組)

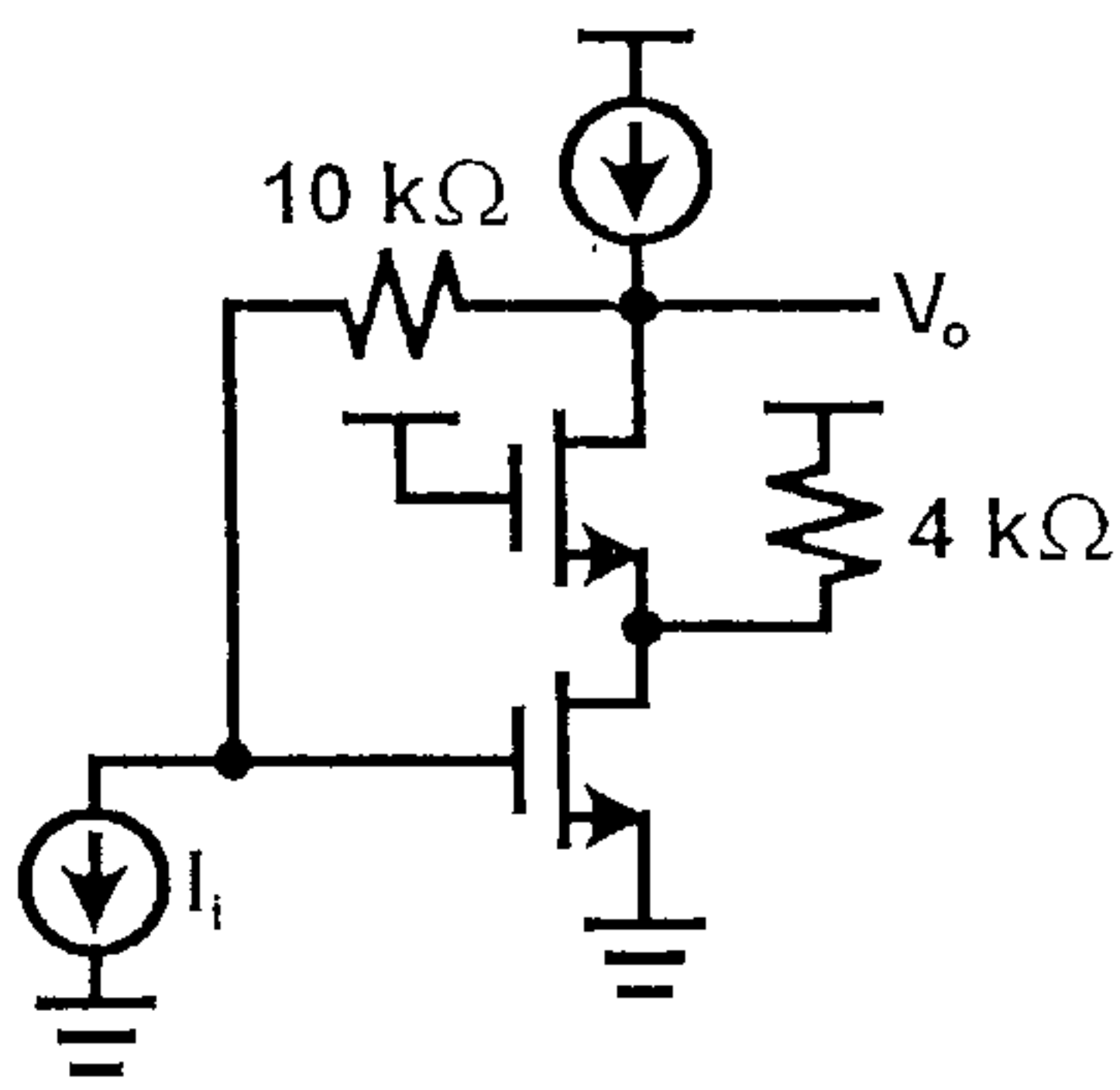
清華大學光電工程研究所

清華大學電子工程研究所

清華大學工程與系統科學系(丁組)

陽明大學生物醫學工程學系(醫學電子組)

19. 分析下圖之電路，假設所有 MOSFETs 皆工作於飽和區(Saturation Region)且忽略 Body Effect 與 Channel-Length Modulation Effect。若所有 NMOS 之 $g_m = 1 \text{ mA/V}$ ，求轉阻(Transimpedance)增益 V_o/I_i (單位: Ω)。



20. 分析下圖之電路，假設所有 MOSFETs 皆工作於飽和區(Saturation Region)且忽略 Body Effect 與 Channel-Length Modulation Effect。若所有 NMOS 之 $g_m = 1 \text{ mA/V}$ ，求輸出電阻 R_{out} 。

