

國立清華大學 100 學年度碩士班入學考試試題

系所班組別：工程與系統科學系乙組

考試科目（代碼）：流體力學(2903)

共 4 頁，第 1 頁 *請在【答案卷、卡】作答

1. 問答題：

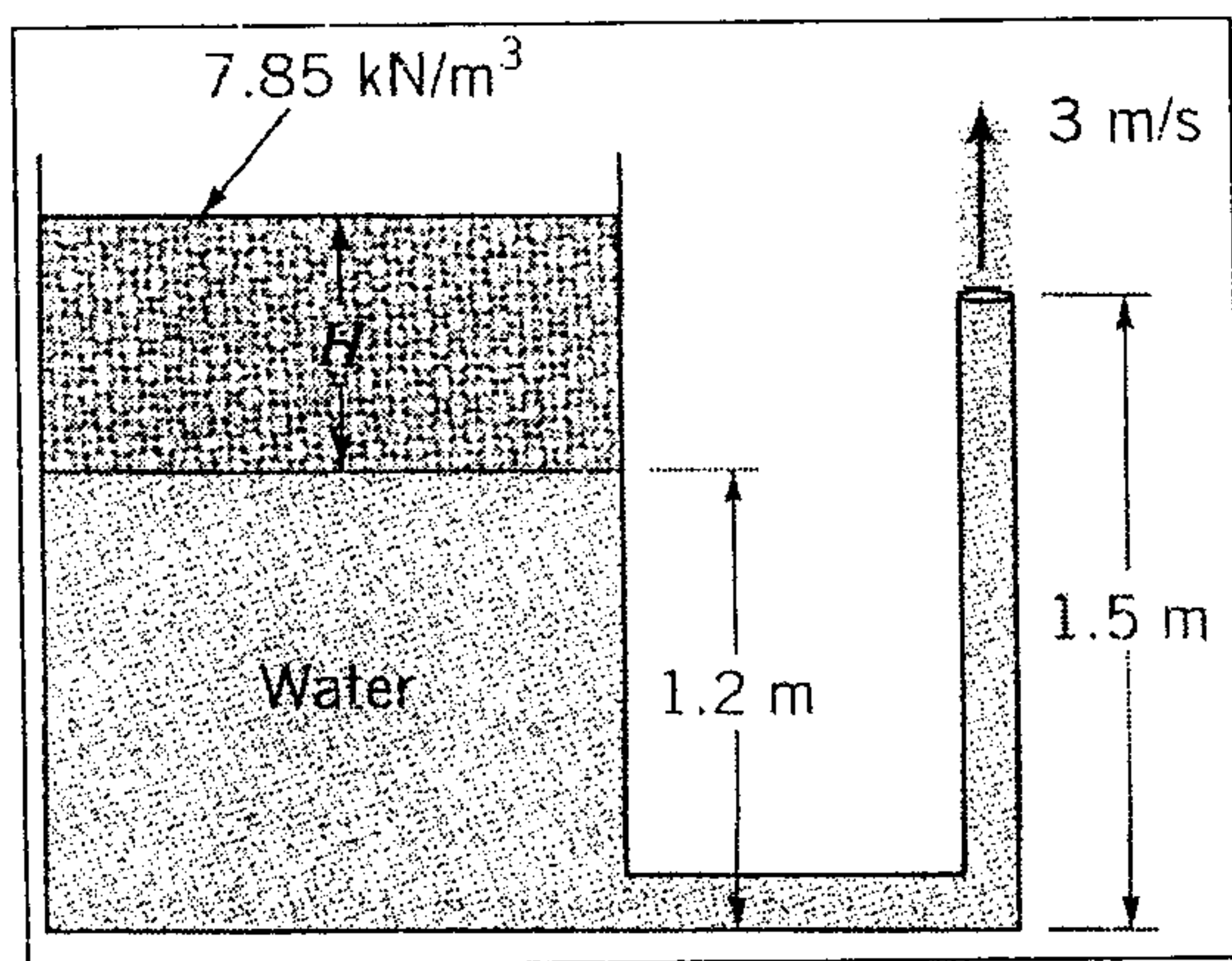
- (A). 後頁「有用資料」內，有一張圖，是 Moody Chart。請定義縱軸與橫軸的變數，並指出圖上重要特徵。(10%)
 - (B). 請描繪沿圓管軸向完全發展內部流動中，層(laminar)流與紊(turbulent)流的流場速度分布的特徵，區分這兩種流動的判斷準則為何？(5%)
 - (C). 請寫出伯努利方程式 (Bernoulli Equation) 內的三個能量項，解釋你使用的符號，能量項之間彼此又有何關係？(5%)
 - (D). 粘滯流 (viscous flow) 與勢流 (potential flow) 的差異為何？請問他們各自適用的範圍或條件為何？(5%)
2. 水(假設為無黏滯性，與不可壓縮)穩定的以 3 m/s 的速度自一大的水槽向上流出，見附圖。請問在水上方較為輕的液體(比重量 = 7.85 kN/m^3)的深度 H 是多少公尺？(15%)
 3. 水在一水平管路中穩定流動，經一出口，以自由噴流(free jet)排出。出口端(含一過濾器 filter)設計如圖示。軸向的固定力量(anchoring force) $R_y = 270 \text{ N}$ 。請問該流動經過此出口端的 head loss 是多少？(20%)
 4. 水自一封閉式儲槽(槽內空氣壓力 140 kPa)，經過一條長 610 m 的平滑水管，流向一開放式儲槽，流量為 $0.01 \text{ m}^3/\text{s}$ 。封閉槽水面比開放槽水面高 45 m。請決定平滑水管直徑，忽略次要損耗(minor losses)。(20%)
 5. 空氣流過兩個相同大小，經一細桿相連的球(但是一個表面平滑，一個表面粗糙)的系統，見附圖(重力垂直於紙面)。當空氣速度 $U = 0$ ，系統成靜止平衡狀態。請問空氣速度至少要為多少，該細桿會產生順時針轉動？(20%)

國立清華大學 100 學年度碩士班入學考試試題

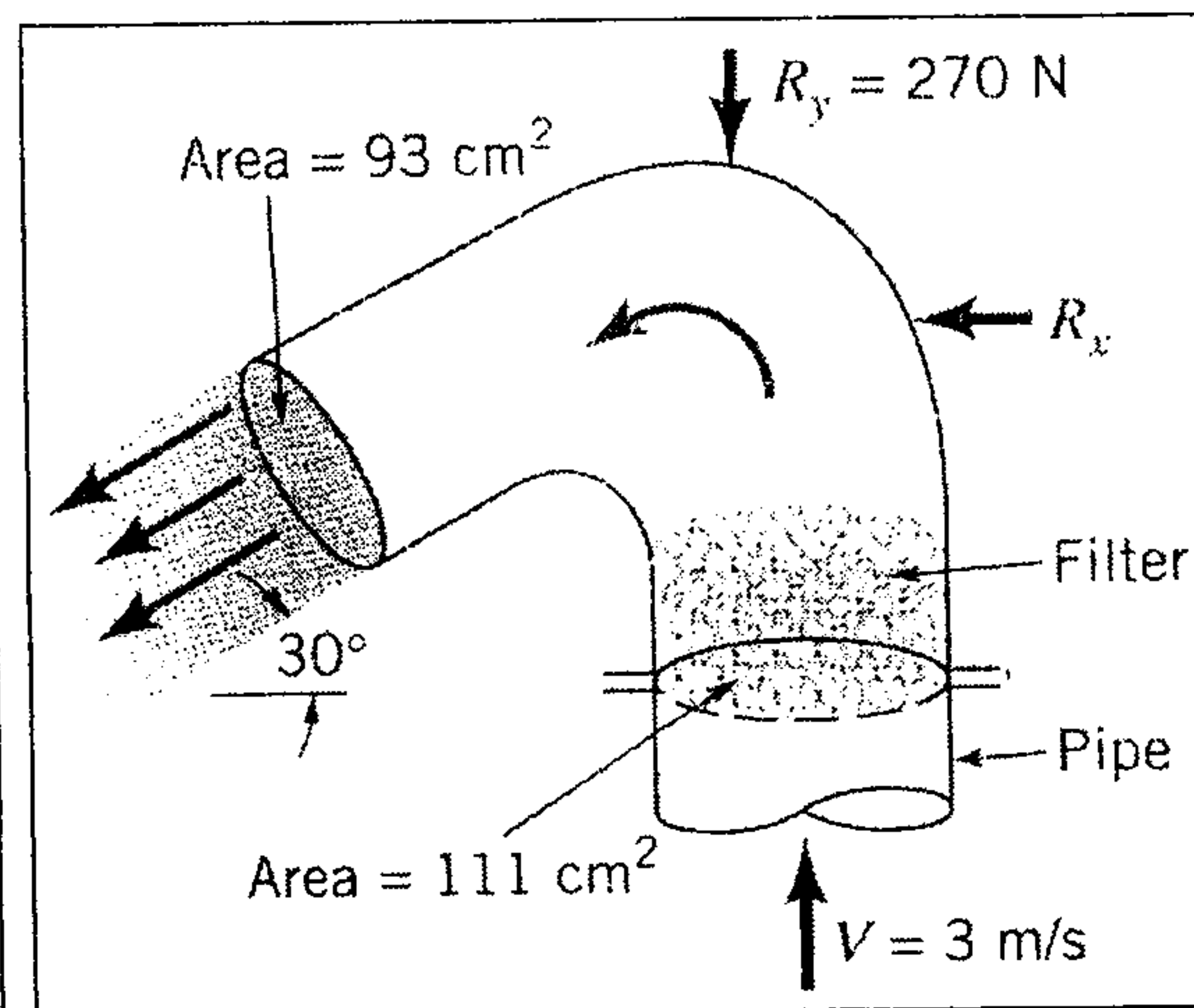
系所班組別：工程與系統科學系乙組

考試科目（代碼）：流體力學(2903)

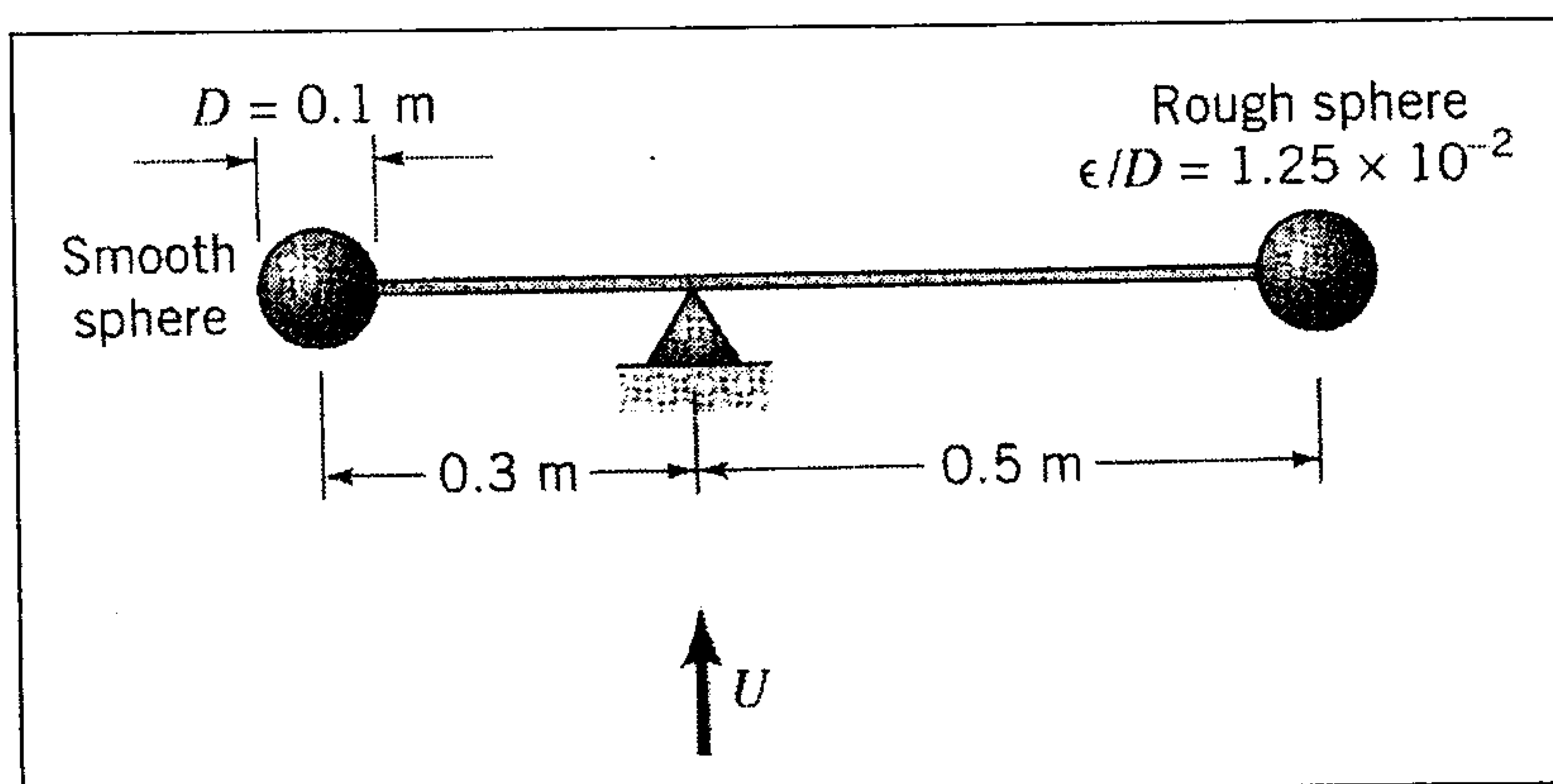
共 4 頁，第 2 頁 *請在【答案卷、卡】作答



第二題



第三題



第五題

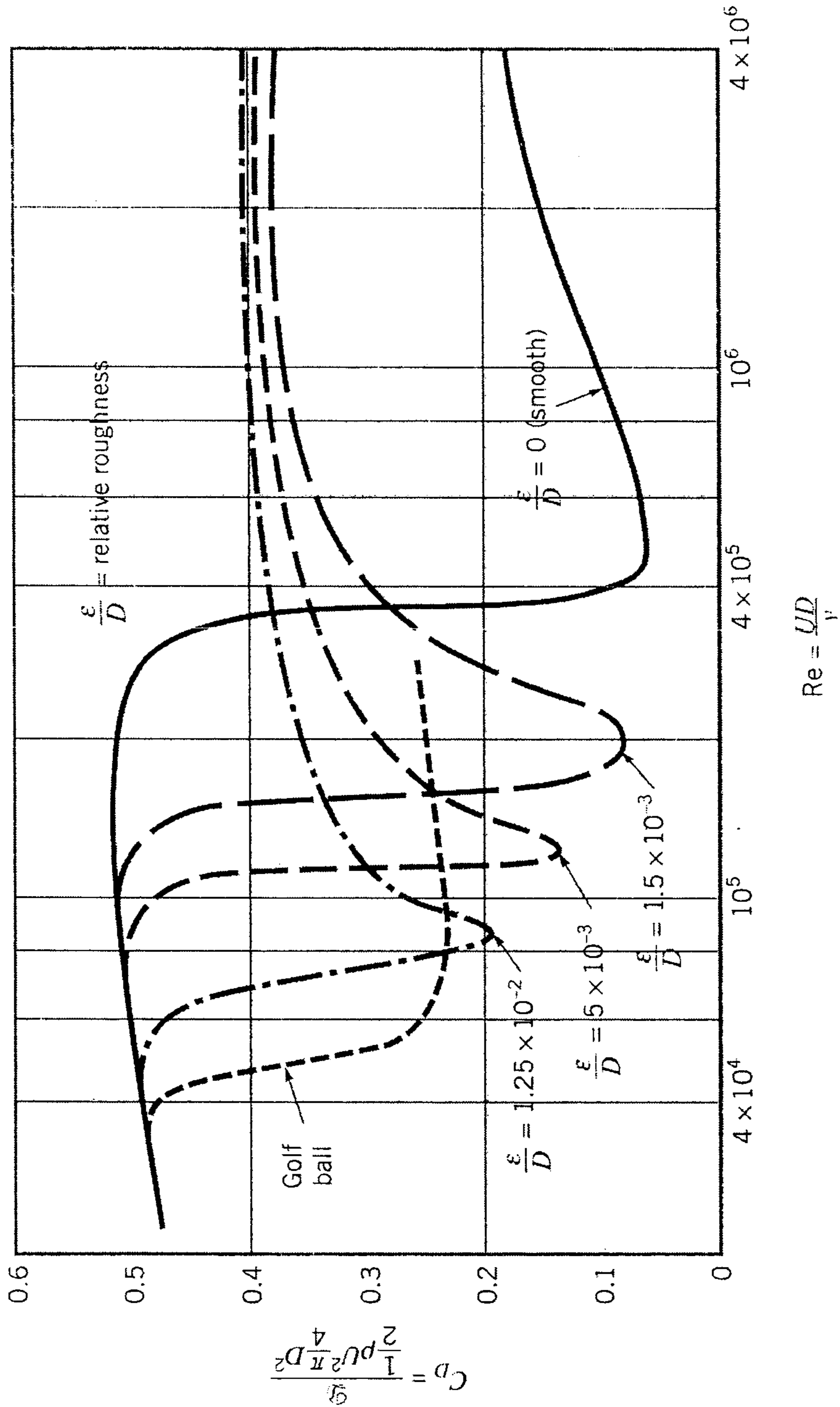
國立清華大學 100 學年度碩士班入學考試試題

系所班組別：工程與系統科學系乙組

考試科目（代碼）：流體力學(2903)

共 4 頁，第 3 頁

*請在【答案卷、卡】作答



球表面粗糙度對拖曳係數的影響

國立清華大學 100 學年度碩士班入學考試試題

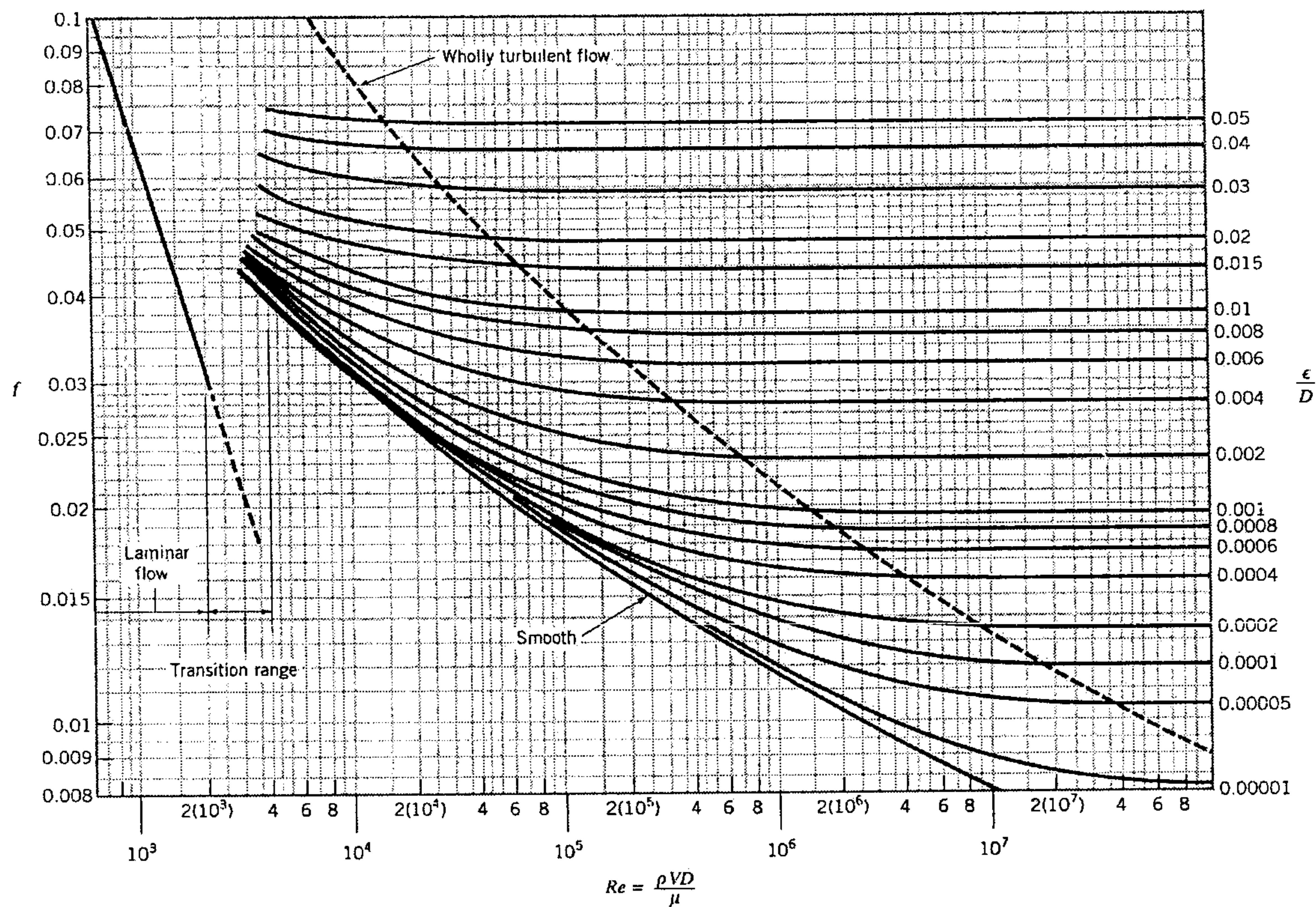
系所班組別：工程與系統科學系乙組

考試科目（代碼）：流體力學(2903)

共 4 頁，第 4 頁

*請在【答案卷、卡】作答

可能有用資料：



Moody Chart，管內流動摩擦因子(f)隨雷諾數(Re)的變化

水密度(density); $1000 \text{ kg/m}^3 = 1.94 \text{ slugs/ft}^3$

水粘滯度(dynamic viscosity); $1.5 \times 10^{-3} \text{ N}\cdot\text{s/m}^2 = 2.34 \times 10^{-5} \text{ lb}\cdot\text{s/ft}^2$

空氣密度; $1.25 \text{ kg/m}^3 = 2.38 \times 10^{-3} \text{ slugs/ft}^3$

空氣粘滯度; $1.75 \times 10^{-5} \text{ N}\cdot\text{s/m}^2 = 3.74 \times 10^{-7} \text{ lb}\cdot\text{s/ft}^2$

重力加速度; $9.8 \text{ m/s}^2 = 32.2 \text{ ft/s}^2$